

USER'S MANUAL  
BEDIENUNGSANLEITUNG  
MANUEL D'UTILISATION  
MANUAL DE USUARIO  
INSTRUKCJA OBSŁUGI  
MANUALE D' USO



# CONTRACTOR SERIES

**2-WAY WALL LOUDSPEAKERS**

LDCWMS42W / LDCWMS42B / LDCWMS42W100V / LDCWMS42B100V /  
LDCWMS52W / LDCWMS52B / LDCWMS52W100V / LDCWMS52B100V

### **EN You've made the right choice!**

We have designed this product to operate reliably over many years. LD Systems stands for this with its name and many years of experience as a manufacturer of high-quality audio products. Please read this User's Manual carefully, so that you can begin making optimum use of your LD Systems product quickly.

You can find more information about **LD-SYSTEMS** at our Internet site [WWW.LD-SYSTEMS.COM](http://WWW.LD-SYSTEMS.COM)

### **DE Sie haben die richtige Wahl getroffen!**

Dieses Gerät wurde unter hohen Qualitätsanforderungen entwickelt und gefertigt, um viele Jahre einen reibungslosen Betrieb zu gewährleisten. Dafür steht LD Systems mit seinem Namen und der langjährigen Erfahrung als Hersteller hochwertiger Audioprodukte. Bitte lesen Sie diese Bedienungsanleitung sorgfältig, damit Sie Ihr neues Produkt von LD Systems schnell optimal einsetzen können.

Mehr Informationen zu **LD SYSTEMS** finden Sie auf unserer Internetseite [WWW.LD-SYSTEMS.COM](http://WWW.LD-SYSTEMS.COM)

### **FR Vous avez fait le bon choix!**

Cet appareil a été développé et fabriqué en appliquant des exigences de qualité très élevées : il garantit des années de fonctionnement sans problème. Grâce à de nombreuses années d'expérience, LD Systems est un nom connu dans le domaine des produits audio haut de gamme. Veuillez lire attentivement ce Manuel Utilisateur : vous apprendrez rapidement à utiliser votre appareil LD Systems de façon optimale.

Pour plus d'informations sur **LD Systems**, visitez notre site Web, [WWW.LD-SYSTEMS.COM](http://WWW.LD-SYSTEMS.COM)

### **ES ¡Gracias por elegir LD-Systems!**

Este equipo está diseñado y fabricado con los estándares de calidad más exigentes, para garantizar un correcto funcionamiento durante muchos años. Los productos de LD-Systems se caracterizan por su gran calidad, avalada por el prestigio de la marca y una dilatada experiencia como fabricante. Lea atentamente este manual de usuario para poder aprovechar rápidamente toda la funcionalidad de su nuevo producto de LD Systems.

Si desea obtener información sobre LD-SYSTEMS, visite nuestro sitio web [WWW.LD-SYSTEMS.COM](http://WWW.LD-SYSTEMS.COM)

### **PL Gratulujemy wyboru!**

To urządzenie zostało zaprojektowane i wyprodukowane przy zastosowaniu najwyższych kryteriów jakościowych w celu zapewnienia wieloletniej bezawaryjnej eksploatacji. Firma LD Systems gwarantuje to swoją marką i wieloletnim doświadczeniem w wytwarzaniu wysokiej jakości produktów audio. Proszę starannie przeczytać niniejszą instrukcję obsługi, aby móc jak najszybciej zacząć użytkować ten produkt marki LD Systems.

Dalsze informacje na temat firmy **LD SYSTEMS** dostępne są na naszej stronie internetowej [WWW.LD-SYSTEMS.COM](http://WWW.LD-SYSTEMS.COM)

### **IT Avete fatto la scelta giusta!**

Quest'apparecchio è stato sviluppato e prodotto secondo elevati standard qualitativi che garantiscono un funzionamento regolare per molti anni. Per questo motivo LD Systems, con il suo nome e la pluriennale esperienza, rappresenta un'azienda produttrice di prodotti audio di qualità. Leggete attentamente questo manuale d'uso per utilizzare al meglio il vostro nuovo prodotto LD Systems.

Per maggiori informazioni su **LD SYSTEMS**, consultate la nostra pagina web [WWW.LD-SYSTEMS.COM](http://WWW.LD-SYSTEMS.COM)

## **EN PREVENTIVE MEASURES**

1. Please read these instructions carefully.
2. Keep all information and instructions in a safe place.
3. Follow the instructions.
4. Observe all safety warnings. Never remove safety warnings or other information from the equipment.
5. Use the equipment only in the intended manner and for the intended purpose.
6. Use only sufficiently stable and compatible stands and/or mounts (for fixed installations). Make certain that wall mounts are properly installed and secured. Make certain that the equipment is installed securely and cannot fall down.
7. During installation, observe the applicable safety regulations for your country.
8. Never install and operate the equipment near radiators, heat registers, ovens or other sources of heat. Make certain that the equipment is always installed so that is cooled sufficiently and cannot overheat.
9. Never place sources of ignition, e.g., burning candles, on the equipment.
10. Ventilation slits must not be blocked.
11. Do not use this equipment in the immediate vicinity of water (does not apply to special outdoor equipment - in this case, observe the special instructions noted below. Do not expose this equipment to flammable materials, fluids or gases. Avoid direct sunlight!
12. Make certain that dripping or splashed water cannot enter the equipment. Do not place containers filled with liquids, such as vases or drinking vessels, on the equipment.
13. Make certain that objects cannot fall into the device.
14. Use this equipment only with the accessories recommended and intended by the manufacturer.
15. Do not open or modify this equipment.
16. After connecting the equipment, check all cables in order to prevent damage or accidents, e.g., due to tripping hazards.
17. During transport, make certain that the equipment cannot fall down and possibly cause property damage and personal injuries.
18. If your equipment is no longer functioning properly, if fluids or objects have gotten inside the equipment or if it has been damaged in another way, switch it off immediately and unplug it from the mains outlet (if it is a powered device). This equipment may only be repaired by authorized, qualified personnel.
19. Clean the equipment using a dry cloth.
20. Comply with all applicable disposal laws in your country. During disposal of packaging, please separate plastic and paper/cardboard.
21. Plastic bags must be kept out of reach of children.

## FOR EQUIPMENT THAT CONNECTS TO THE POWER MAINS

22. CAUTION: If the power cord of the device is equipped with an earthing contact, then it must be connected to an outlet with a protective ground. Never deactivate the protective ground of a power cord.
23. If the equipment has been exposed to strong fluctuations in temperature (for example, after transport), do not switch it on immediately. Moisture and condensation could damage the equipment. Do not switch on the equipment until it has reached room temperature.
24. Before connecting the equipment to the power outlet, first verify that the mains voltage and frequency match the values specified on the equipment. If the equipment has a voltage selection switch, connect the equipment to the power outlet only if the equipment values and the mains power values match. If the included power cord or power adapter does not fit in your wall outlet, contact your electrician.
25. Do not step on the power cord. Make certain that the power cable does not become kinked, especially at the mains outlet and/or power adapter and the equipment connector.
26. When connecting the equipment, make certain that the power cord or power adapter is always freely accessible. Always disconnect the equipment from the power supply if the equipment is not in use or if you want to clean the equipment. Always unplug the power cord and power adapter from the power outlet at the plug or adapter and not by pulling on the cord. Never touch the power cord and power adapter with wet hands.
27. Whenever possible, avoid switching the equipment on and off in quick succession because otherwise this can shorten the useful life of the equipment.
28. IMPORTANT INFORMATION: Replace fuses only with fuses of the same type and rating. If a fuse blows repeatedly, please contact an authorised service centre.
29. To disconnect the equipment from the power mains completely, unplug the power cord or power adapter from the power outlet.
30. If your device is equipped with a Volex power connector, the mating Volex equipment connector must be unlocked before it can be removed. However, this also means that the equipment can slide and fall down if the power cable is pulled, which can lead to personal injuries and/or other damage. For this reason, always be careful when laying cables.
31. Unplug the power cord and power adapter from the power outlet if there is a risk of a lightning strike or before extended periods of disuse.



**CAUTION:** Never remove the cover, because otherwise there may be a risk of electric shock. There are no user serviceable parts inside. Have repairs carried out only by qualified service personnel.



The lightning flash with arrowhead symbol within an equilateral triangle is intended to alert the user to the presence of uninsulated "dangerous voltage" within the product's enclosure that may be of sufficient magnitude to constitute a risk of electrical shock.



The exclamation mark within an equilateral triangle is intended to alert the user to the presence of important operating and maintenance instructions.

## CAUTION – HIGH VOLUME LEVELS WITH AUDIO PRODUCTS!

This equipment is intended for professional use. Therefore, commercial use of this equipment is subject to the respectively applicable national accident prevention rules and regulations. As a manufacturer, Adam Hall is obligated to notify you formally about the existence of potential health risks. Hearing damage due to high volume and prolonged exposure: When in use, this product is capable of producing high sound-pressure levels (SPL) that can lead to irreversible hearing damage in performers, employees, and audience members. For this reason, avoid prolonged exposure to volumes in excess of 90 dB.



To prevent possible hearing damage, avoid listening at high volume levels over long periods of time. Even exposure to short bursts of loud noise can result in hearing loss. Please keep the volume constantly at a comfortable level.

## DE SICHERHEITSHINWEISE

1. Lesen Sie diese Anleitung bitte sorgfältig durch.
2. Bewahren Sie alle Informationen und Anleitungen an einem sicheren Ort auf.
3. Befolgen Sie die Anweisungen.
4. Beachten Sie alle Warnhinweise. Entfernen Sie keine Sicherheitshinweise oder andere Informationen vom Gerät.
5. Verwenden Sie das Gerät nur in der vorgesehenen Art und Weise.
6. Verwenden Sie ausschließlich stabile und passende Stative bzw. Befestigungen (bei Festinstallationen). Stellen Sie sicher, dass Wandhalterungen ordnungsgemäß installiert und gesichert sind. Stellen Sie sicher, dass das Gerät sicher installiert ist und nicht herunterfallen kann.
7. Beachten Sie bei der Installation die für Ihr Land geltenden Sicherheitsvorschriften.
8. Installieren und betreiben Sie das Gerät nicht in der Nähe von Heizkörpern, Wärmespeichern, Öfen oder sonstigen Wärmequellen. Sorgen Sie dafür, dass das Gerät immer so installiert ist, dass es ausreichend gekühlt wird und nicht überhitzt kann.
9. Platzieren Sie keine Zündquellen wie z.B. brennende Kerzen auf dem Gerät.
10. Lüftungsschlitze dürfen nicht blockiert werden.
11. Betreiben Sie das Gerät nicht in unmittelbarer Nähe von Wasser. Bringen Sie das Gerät nicht mit brennbaren Materialien, Flüssigkeiten oder Gasen in Berührung. Direkte Sonneneinstrahlung vermeiden!
12. Sorgen Sie dafür, dass kein Tropf- oder Spritzwasser in das Gerät eindringen kann. Stellen Sie keine mit Flüssigkeit gefüllten Behältnisse wie Vasen oder Trinkgefäße auf das Gerät.
13. Sorgen Sie dafür, dass keine Gegenstände in das Gerät fallen können.
14. Betreiben Sie das Gerät nur mit dem vom Hersteller empfohlenen und vorgesehenen Zubehör.
15. Öffnen Sie das Gerät nicht und verändern Sie es nicht.
16. Überprüfen Sie nach dem Anschluss des Geräts alle Kabelwege, um Schäden oder Unfälle, z. B. durch Stolperfallen zu vermeiden.
17. Achten Sie beim Transport darauf, dass das Gerät nicht herunterfallen und dabei möglicherweise Sach- und Personenschäden verursachen kann.
18. Wenn Ihr Gerät nicht mehr ordnungsgemäß funktioniert, Flüssigkeiten oder Gegenstände in das Geräteinnere gelangt sind, oder das Gerät anderweitig beschädigt wurde, schalten Sie es sofort aus und trennen es von der Netzsteckdose (sofern es sich um ein aktives Gerät handelt). Dieses Gerät darf nur von autorisiertem Fachpersonal repariert werden.

19. Verwenden Sie zur Reinigung des Geräts ein trockenes Tuch.
20. Beachten Sie alle in Ihrem Land geltenden Entsorgungsgesetze. Trennen Sie bei der Entsorgung der Verpackung bitte Kunststoff und Papier bzw. Kartonagen voneinander.
21. Kunststoffbeutel müssen außer Reichweite von Kindern aufbewahrt werden.

### BEI GERÄTEN MIT NETZANSCHLUSS

22. **ACHTUNG:** Wenn das Netzkabel des Geräts mit einem Schutzkontakt ausgestattet ist, muss es an einer Steckdose mit Schutzleiter angeschlossen werden. Deaktivieren Sie niemals den Schutzleiter eines Netzkabels.
23. Schalten Sie das Gerät nicht sofort ein, wenn es starken Temperaturschwankungen ausgesetzt war (beispielsweise nach dem Transport). Feuchtigkeit und Kondensat könnten das Gerät beschädigen. Schalten Sie das Gerät erst ein, wenn es Zimmertemperatur erreicht hat.
24. Bevor Sie das Gerät an die Steckdose anschließen, prüfen Sie zuerst, ob die Spannung und die Frequenz des Stromnetzes mit den auf dem Gerät angegebenen Werten übereinstimmen. Verfügt das Gerät über einen Spannungswahlschalter, schließen Sie das Gerät nur an die Steckdose an, wenn die Gerätewerte mit den Werten des Stromnetzes übereinstimmen. Wenn das mitgelieferte Netzkabel bzw. der mitgelieferte Netzadapter nicht in Ihre Netzsteckdose passt, wenden Sie sich an Ihren Elektriker.
25. Treten Sie nicht auf das Netzkabel. Sorgen Sie dafür, dass spannungsführende Kabel speziell an der Netzbuchse bzw. am Netzadapter und der Gerätebuchse nicht geknickt werden.
26. Achten Sie bei der Verkabelung des Geräts immer darauf, dass das Netzkabel bzw. der Netzadapter stets frei zugänglich ist. Trennen Sie das Gerät stets von der Stromzuführung, wenn das Gerät nicht benutzt wird, oder Sie das Gerät reinigen möchten. Ziehen Sie Netzkabel und Netzadapter immer am Stecker bzw. am Adapter und nicht am Kabel aus der Steckdose. Berühren Sie Netzkabel und Netzadapter niemals mit nassen Händen.
27. Schalten Sie das Gerät möglichst nicht schnell hintereinander ein und aus, da sonst die Lebensdauer des Geräts beeinträchtigt werden könnte.
28. **WICHTIGER HINWEIS:** Ersetzen Sie Sicherungen ausschließlich durch Sicherungen des gleichen Typs und Wertes. Sollte eine Sicherung wiederholt auslösen, wenden Sie sich bitte an ein autorisiertes Servicezentrum.
29. Um das Gerät vollständig vom Stromnetz zu trennen, entfernen Sie das Netzkabel bzw. den Netzadapter aus der Steckdose.
30. Wenn Ihr Gerät mit einem verriegelbaren Netzanschluss bestückt ist, muss der passende Gerätestecker entsperrt werden, bevor er entfernt werden kann. Das bedeutet aber auch, dass das Gerät durch ein Ziehen am Netzkabel verrutschen und herunterfallen kann, wodurch Personen verletzt werden und/oder andere Schäden auftreten können. Verlegen Sie Ihre Kabel daher immer sorgfältig.
31. Entfernen Sie Netzkabel und Netzadapter aus der Steckdose bei Gefahr eines Blitzschlags oder wenn Sie das Gerät länger nicht verwenden.



### ACHTUNG

Entfernen Sie niemals die Abdeckung, da sonst das Risiko eines elektrischen Schlages besteht. Im Inneren des Geräts befinden sich keine Teile, die vom Bediener repariert oder gewartet werden können. Lassen Sie Reparaturen ausschließlich von qualifiziertem Servicepersonal durchführen.



Das gleichschenkelige Dreieck mit Blitzsymbol warnt vor nichtisolierten, gefährlichen Spannungen im Geräteinneren, die einen elektrischen Schlag verursachen können.



Das gleichschenkelige Dreieck mit Ausrufungszeichen kennzeichnet wichtige Bedienungs- und Wartungshinweise.

### ACHTUNG HOHE LAUTSTÄRKEN BEI AUDIOPRODUKTEN!

Dieses Gerät ist für den professionellen Einsatz vorgesehen. Der kommerzielle Betrieb dieses Geräts unterliegt den jeweils gültigen nationalen Vorschriften und Richtlinien zur Unfallverhütung. Als Hersteller ist Adam Hall gesetzlich verpflichtet, Sie ausdrücklich auf mögliche Gesundheitsrisiken hinzuweisen.

Gehörschäden durch hohe Lautstärken und Dauerbelastung: Bei der Verwendung dieses Produkts können hohe Schalldruckpegel (SPL) erzeugt werden, die bei Künstlern, Mitarbeitern und Zuschauern zu irreparablen Gehörschäden führen können.



Um eine mögliche Schädigung des Hörsinns zu verhindern, vermeiden Sie das Hören bei großem Lautstärkepegel über lange Zeiträume.

Lauter Schalleinfluss kann selbst bei kurzer Dauer zu Hörschäden führen. Bitte halten Sie die Lautstärke immer auf einem angenehmen Level.

### FR MESURES PRÉVENTIVES

1. Veuillez lire attentivement ce manuel.
2. Rangez tous les documents d'information et d'instructions en lieu sûr.
3. Veuillez suivre toutes les instructions
4. Observez tous les messages d'avertissement. N'enlevez pas de l'appareil les étiquettes de sécurité ou autres informations.
5. N'utilisez l'appareil que pour des applications et de la façon appropriées.
6. Utilisez exclusivement des pieds et des dispositifs de fixation stables et adaptés lorsque l'appareil est utilisé en installation fixe. Assurez-vous que les fixations murales ont été montées correctement, et qu'elles sont sécurisées. Vérifiez que l'appareil est installé en toute sécurité, et qu'il ne peut pas tomber.
7. Lors de l'installation, observez les réglementations de sécurité en vigueur dans votre pays.
8. N'installez et n'utilisez pas l'appareil à proximité de radiateurs, d'accumulateurs de chaleur, de fours ou de toute autre source de chaleur. Vérifiez que l'appareil est installé de façon à bénéficier en permanence d'un refroidissement efficace et qu'il ne peut pas chauffer de façon excessive.
9. Ne placez aucune source de flamme sur l'appareil – par exemple, une bougie allumée.
10. Ne bloquez pas les ouïes d'aération. Évitez toute exposition directe aux rayons du soleil !
11. N'utilisez pas l'appareil à proximité immédiate d'eau (à moins qu'il ne s'agisse d'un appareil conçu pour une utilisation en extérieur – dans ce cas, respectez les instructions correspondantes ci après) Ne mettez pas l'appareil en contact avec des matériaux, des liquides ou des gaz inflammables.
12. Vérifiez qu'aucune projection ou liquide ne puisse s'introduire dans l'appareil. Ne posez sur l'appareil aucun objet renfermant du liquide : vase, verre d'eau...

13. Vérifiez qu'aucun petit objet ne puisse tomber à l'intérieur de l'appareil.
14. N'utilisez avec cet appareil que des accessoires recommandés et approuvés par le fabricant.
15. N'ouvrez pas l'appareil, et n'essayez pas de le modifier.
16. Lors du branchement de l'appareil, sécurisez le passage du câble secteur, afin d'éviter tout dommage ou accident, par exemple quelqu'un qui trébuche sur le câble.
17. Lors du transport, vérifiez que l'appareil ne peut tomber, ce qui pourrait provoquer des dommages matériels et/ou corporels.
18. Si votre appareil ne fonctionne plus correctement, que de l'eau ou des objets ont pénétré à l'intérieur, ou qu'il a été endommagé de quelque façon que ce soit, éteignez-le immédiatement et débranchez sa prise secteur (s'il s'agit d'un appareil alimenté). Cet appareil ne doit être réparé que par un personnel autorisé.
19. Pour le nettoyage de l'appareil, utilisez un chiffon sec/
20. Observez toutes les réglementations en vigueur dans votre pays pour mettre l'appareil au rebut. Lorsque vous jetez l'emballage de l'appareil, veuillez séparer plastique, papier et carton.
21. Les films plastique doivent être mis hors de portée des enfants.

## APPAREILS RELIÉS AU SECTEUR

22. ATTENTION : Si le câble de l'appareil est muni d'un fil de terre, il doit être relié à une prise murale avec terre. Ne désactivez jamais la mise à la terre d'un appareil.
23. N'allumez pas l'appareil immédiatement s'il a subi une grande différence de température ambiante (par exemple, lors du transport). L'humidité et la condensation pourraient l'endommager. Ne mettez l'appareil sous tension que lorsqu'il est parvenu à la température de la pièce.
24. Avant de relier l'appareil à la prise murale, vérifiez que la valeur et la fréquence de tension secteur sur laquelle il est réglé correspondent bien à la valeur et à la fréquence de la tension secteur locale. Si l'appareil possède un sélecteur de tension, ne le branchez sur la prise murale qu'après avoir vérifié que la valeur réglée correspond à la valeur effective de la tension secteur. Si la fiche du cordon secteur ou du bloc adaptateur livré avec votre appareil ne correspond pas au format de votre prise murale, veuillez consulter un électricien.
25. Ne piétinez pas le câble secteur. Assurez-vous que le câble secteur n'est pas trop pincé, notamment au niveau de l'arrière de l'appareil (ou de son adaptateur secteur) et de la prise murale.
26. Lors du branchement de l'appareil, vérifiez que l'accès au câble secteur ou au bloc adaptateur reste facile. Sortez la fiche secteur de la prise murale dès que vous n'utilisez pas l'appareil pendant un certain temps, ou si vous désirez nettoyer l'appareil. Pour ce faire, tirez toujours sur la fiche elle-même, ou sur le bloc secteur lui-même ; ne tirez jamais sur le câble. Ne manipulez jamais le câble secteur ou l'adaptateur secteur avec des mains mouillées.
27. N'éteignez/rallumez pas l'appareil rapidement plusieurs fois de suite : vous risquez de réduire la longévité de ses composants internes.
28. CONSEIL IMPORTANT : Ne remplacez le fusible que par un fusible de même type et du même calibre. Si le fusible fond de façon répétée, veuillez consulter un centre de réparations agréé.
29. Pour séparer complètement l'appareil du secteur, débranchez le cordon secteur ou l'adaptateur de la prise murale.
30. Si votre appareil est muni d'un connecteur secteur verrouillable (Volex), il faut d'abord déverrouiller le mécanisme avant d'enlever le cordon secteur. Attention, lorsque vous retirez le câble secteur, à ne pas faire bouger l'appareil, ce qui pourrait se traduire par un risque de chute, de blesser quelqu'un, ou tout autre dommage. Manipulez toujours le cordon secteur avec soin.
31. Débranchez la fiche secteur ou l'adaptateur de la prise murale en cas d'orage, ou si vous n'utilisez pas l'appareil pendant une longue période.



## ATTENTION

Ne démontez jamais le couvercle de l'appareil, vous risquez de recevoir un choc électrique. L'appareil ne renferme aucune pièce ni composant réparable ou remplaçable par l'utilisateur. Ne confiez sa réparation qu'à un personnel technique qualifié.



Le pictogramme en forme de triangle équilatéral renfermant un éclair signale à l'utilisateur la présence à l'intérieur de l'appareil d'une tension dangereuse non protégée, suffisamment élevée pour présenter un risque pour les personnes.



Le pictogramme en forme de triangle équilatéral renfermant un point d'exclamation signale à l'utilisateur la présence d'instructions importantes concernant l'utilisation ou l'entretien de l'appareil.

## ATTENTION NIVEAUX SONORES ÉLEVÉS SUR LES PRODUITS AUDIO

Cet appareil a été conçu en vue d'une utilisation professionnelle. L'utilisation commerciale de cet appareil est soumise aux réglementations et directives en vigueur dans votre pays en matière de prévention d'accident. En tant que fabricant, Adam Hall est tenu de vous avertir formellement des risques relatifs à la santé. Risques provoqués par une exposition prolongée à des niveaux sonores élevés : Lors de l'utilisation de ce produit, il est possible d'atteindre des niveaux de pression sonore (exprimés en dB SPL) élevés, susceptibles de provoquer des dommages auditifs irréparables chez les artistes, les techniciens et le public. Évitez toute exposition prolongée à des niveaux de pression sonore élevés (supérieurs à 90 dB SPL).



Pour éviter tout risque de traumatisme auditif, évitez d'écouter à fort volume sonore pendant de longues périodes.

Un niveau d'écoute trop élevé, même bref, peut provoquer des dommages aux oreilles. Veuillez maintenir le niveau d'écoute à un niveau raisonnable.

## ES MEDIDAS DE SEGURIDAD

1. Lea atentamente las instrucciones de este manual.
2. Guarde toda la información en un lugar seguro para futuras consultas.
3. Siga las instrucciones indicadas.
4. Siga todas las advertencias. No quite las instrucciones de seguridad ni cualquier otra información indicada en el equipo.
5. Utilice el equipo únicamente según la finalidad prevista.

6. Utilice solo soportes y fijaciones que sean robustos y adecuados cuando instale el equipo en instalaciones fijas. Asegúrese de que los soportes de pared están correctamente instalados y firmemente fijados. Asegúrese de que el equipo está sólidamente instalado y no se puede caer.
7. Al instalar el equipo, respete las normas de seguridad aplicables en su país.
8. Evite instalar el equipo cerca de radiadores, acumuladores de calor, estufas o cualquier otra fuente de calor. Asegúrese de que el equipo esté instalado en un lugar con ventilación suficiente para evitar cualquier sobrecalentamiento.
9. No coloque sobre el equipo fuentes de llamas sin protección, por ejemplo, velas encendidas.
10. Evite bloquear las rejillas de ventilación. ¡Evite la luz solar directa!
11. No utilice este equipo cerca del agua (excepto los equipos específicamente diseñados para uso en exterior, en cuyo caso tenga en cuenta las indicaciones mencionadas a continuación). No exponga este equipo a materiales, líquidos o gases inflamables.
12. Evite exponer el equipo a gotas o salpicaduras que puedan caer dentro del mismo. No coloque recipientes llenos de líquido, como floreros o vasos, sobre el equipo.
13. Asegúrese de no dejar caer ningún objeto dentro del equipo.
14. Emplee el equipo únicamente con los accesorios recomendados por el fabricante.
15. No abra el equipo ni intente modificarlo.
16. Una vez conectado el equipo, compruebe que en toda la longitud del cableado no hay peligro de que provoque una caída, por ejemplo.
17. Durante el transporte, asegúrese de que el equipo no se caiga y pueda causar daños personales o materiales.
18. Si el equipo no funciona correctamente, o si se ha vertido líquido sobre él, o si un objeto ha caído en su interior o si ha sufrido algún desperfecto, apague inmediatamente el equipo y desenchufe el cable eléctrico (si se trata de un equipo activo). Únicamente un técnico especialista debe reparar el equipo.
19. Para limpiar el equipo utilice un paño seco.
20. Procure seguir las normas vigentes en su país sobre reciclaje de desechos. Separe los componentes de plástico, papel y cartón del paquete para reciclarlos en sus contenedores respectivos.
21. No deje las bolsas de plástico al alcance de los niños.

## PARA LOS EQUIPOS CON TOMA ELÉCTRICA

22. **ADVERTENCIA:** Si el cable eléctrico está provisto de un contacto de protección, debe conectarse a una toma eléctrica con conexión a tierra. No desactivar nunca esta conexión de protección a tierra del cable eléctrico.
23. Si el equipo ha estado expuesto a un cambio brusco de temperatura (por ejemplo, después del transporte), no lo encienda inmediatamente. La condensación o la humedad podrían dañar el equipo. Deje que el equipo alcance la temperatura ambiente antes de encenderlo.
24. Antes de conectar el cable eléctrico a la toma de corriente, compruebe si la tensión y la frecuencia del suministro eléctrico coinciden con las especificaciones de este equipo. Si el equipo dispone de un selector de tensión, antes de enchufarlo a la red eléctrica, asegúrese de que el valor seleccionado coincida con la tensión de suministro. Si el enchufe o el adaptador de corriente no encajan en la toma eléctrica, consulte a un electricista.
25. Asegúrese de que el cable eléctrico no está pinzado. Evite que el cable resulte pellizcado, sobre todo en los extremos de conexión al equipo y en la toma eléctrica.
26. Al conectar el equipo, asegúrese de que el cable eléctrico o el adaptador de corriente estén siempre accesibles. Desconecte el equipo de la toma de corriente cuando no esté en uso o antes de limpiarlo. Para ello, desconecte el cable eléctrico y el adaptador de corriente del conector del equipo en vez de desenchufar el cable de la toma eléctrica. No tocar el cable eléctrico ni el adaptador de corriente con las manos húmedas.
27. No encienda y apague el equipo en cortos intervalos de tiempo, ya que se reduce así la vida útil del sistema.
28. **NOTA IMPORTANTE:** Sustituya los fusibles únicamente por otros del mismo tipo y de las mismas características. Si el fusible se funde continuamente, póngase en contacto con un servicio técnico autorizado.
29. Para desconectar completamente el equipo de la tensión eléctrica, desenchufe el cable eléctrico o el adaptador de corriente de la toma eléctrica.
30. Si el equipo dispone de un enchufe eléctrico Volex, deberá desbloquearse el Volex del equipo para desenchufarlo. Esto implica que un tirón en el cable eléctrico puede desplazar el equipo y provocar daños personales o materiales. Por tanto, asegúrese de instalar los cables con sumo cuidado.
31. Si es probable que caiga un rayo por una tormenta eléctrica o si no va a emplear el equipo durante mucho tiempo, desenchufe el cable eléctrico y el adaptador de corriente.



### ADVERTENCIA

Para evitar el riesgo de descarga eléctrica, no retire la tapa. El equipo no contiene piezas que el usuario pueda reparar o sustituir. Para cualquier tarea de mantenimiento o reparación, acuda a un técnico cualificado.



El símbolo de rayo dentro de un triángulo equilátero advierte al usuario de la presencia de tensiones peligrosas sin aislamiento dentro del equipo que pueden causar una descarga eléctrica y suponer un riesgo para la salud.



El símbolo de exclamación dentro de un triángulo equilátero advierte al usuario de la existencia de importantes instrucciones de uso y mantenimiento.

### ADVERTENCIA ¡ALTO VOLUMEN!

Este equipo se destina a un uso profesional. Por consiguiente, si se aplica a un uso comercial, estará sujeto a las normas y reglamentos de la Asociación para la prevención de accidentes de su sector profesional. Como fabricante, Adam Hall tiene la obligación de informar formalmente a los usuarios de la existencia de posibles riesgos para la salud.

Daños auditivos por exposición prolongada a un nivel SPL alto: este equipo puede generar fácilmente un nivel de presión sonora (SPL) lo suficientemente elevado como para causar daños auditivos permanentes a los artistas, el personal de producción y el público. Deben tomarse precauciones para evitar la exposición prolongada a un SPL de más de 90 dB.



Para evitar posibles daños auditivos, evite la exposición a volúmenes altos durante un tiempo prolongado.

Un volumen alto, incluso durante un breve espacio de tiempo, puede provocar pérdida de audición. Mantenga siempre el volumen a un nivel que le resulte agradable.

## PL ŚRODKI OSTROŻNOŚCI

1. Należy dokładnie przeczytać niniejszą instrukcję.
2. Wszystkie informacje i instrukcje przechowywać w bezpiecznym miejscu.
3. Należy przestrzegać zaleceń.
4. Należy przestrzegać wszystkich wskazówek ostrzegawczych. Nie wolno usuwać wskazówek bezpieczeństwa ani innych informacji znajdujących się na urządzeniu.
5. Używać urządzenia wyłącznie w sposób zgodny z jego przeznaczeniem.
6. Stosować wyłącznie stabilne i pasujące statywy, ew. elementy mocujące (w przypadku instalacji stałych). Należy zadbać o prawidłową instalację uchwyty ścienne i ich odpowiednie zabezpieczenie. Zapewnić bezpieczną instalację urządzenia i upewnić się, że urządzenie nie spadnie.
7. Podczas instalacji przestrzegać obowiązujących w danym kraju przepisów bezpieczeństwa.
8. Urządzenie instalować i eksploatować z dala od grzejników, zasobników ciepła, pieców i innych źródeł ciepła. Zadbać o zainstalowanie urządzenia w taki sposób, aby zawsze było ono wystarczająco chłodzone i nie mogło ulec przegrzaniu.
9. Nie umieszczać na urządzeniu źródeł zapłonu, takich jak np. palące się świece.
10. Nie wolno blokować szczelin wentylacyjnych. Unikać bezpośredniego działania promieni słonecznych!
11. Nie używać urządzenia w bezpośrednim sąsiedztwie wody (nie dotyczy specjalnych urządzeń do stosowania na zewnątrz – w takim przypadku należy przestrzegać podanych poniżej wskazówek specjalnych). Urządzenie nie może mieć kontaktu z palnymi materiałami, płynami ani gazami.
12. Zabezpieczyć urządzenie przed wniknięciem kapiącej lub przyskającej wody. Nie wolno stawiać na urządzeniu pojemników napełnionych płynami, takich jak wazon czy naczynia z pićm.
13. Należy zadbać o to, aby do urządzenia nie wpadały żadne przedmioty.
14. Urządzenie można eksploatować tylko przy użyciu akcesoriów zalecanych i przewidzianych przez producenta.
15. Nie otwierać urządzenia ani nie dokonywać w nim zmian.
16. Po podłączeniu urządzenia sprawdzić wszystkie ciągi kablowe, aby zapobiec szkodom lub wypadkom np. w wyniku potknięcia.
17. Podczas transportu zadbać o to, aby urządzenie nie upadło, gdyż może to spowodować uszkodzenie mienia i obrażenia ciała.
18. Jeśli urządzenie nie działa prawidłowo, do jego wnętrza dostały się płyny lub przedmioty lub jeśli urządzenie zostało uszkodzone w inny sposób, należy je natychmiast wyłączyć i odłączyć od gniazda sieciowego (jeśli urządzenie jest aktywne). Naprawę takiego urządzenia może wykonać tylko autoryzowany personel specjalistyczny.
19. Do czyszczenia urządzenia stosować suchą ściereczkę.
20. Przestrzegać obowiązujących w danym kraju przepisów dotyczących usuwania odpadów. Podczas utylizacji opakowania oddzielić tworzywo sztuczne od papieru i tektury.
21. Worki z tworzywa sztucznego należy przechowywać w miejscu niedostępnym dla dzieci.

### DOTYCZY URZĄDZEŃ Z ZASILANIEM SIECIOWYM

22. UWAGA: jeśli kabel sieciowy urządzenia jest wyposażony w zestyk ochronny, należy go podłączyć do gniazda z przewodem uziemiającym. Nigdy nie wolno dezaktywować przewodu uziemiającego kabla sieciowego.
23. Nie włączaj urządzenia bezpośrednio po narażeniu go na silne wahania temperatury (np. po transporcie). Wilgoć i skropliny mogą uszkodzić urządzenie. Włączaj urządzenie dopiero wtedy, gdy osiągnie temperaturę pokojową.
24. Przed podłączeniem urządzenia do gniazda elektrycznego należy sprawdzić, czy napięcie i częstotliwość sieci elektrycznej odpowiada wartościom podanym na urządzeniu. Jeśli urządzenie jest wyposażone w przełącznik napięcia, należy podłączyć je do gniazda tylko wówczas, gdy wartości urządzenia odpowiadają wartościom sieci elektrycznej. Jeśli dołączony kabel sieciowy lub dołączony adapter sieciowy nie pasuje do gniazda elektrycznego, należy skontaktować się z elektrykiem.
25. Nie stawaj na kablu sieciowym. Należy zadbać o to, aby kable przewodzące napięcie nie były zagięte przy gnieździe sieciowym, przy adapterze sieciowym ani przy gnieździe urządzenia.
26. Przy podłączaniu urządzenia zawsze należy zadbać o to, aby kabel sieciowy lub adapter sieciowy był zawsze łatwo dostępny. Odłączyć urządzenie od źródła zasilania, gdy nie jest ono używane lub gdy ma zostać poddane czyszczeniu. Zawsze należy wyjmować kabel sieciowy i adapter sieciowy z gniazda, chwytając za wtyczkę lub adapter, a nie za kabel. Nigdy nie dotykać kabla sieciowego i adaptera sieciowego mokrymi dłońmi.
9. W miarę możliwości nie włączać i wyłączać urządzenia w krótkich odstępach czasu, gdyż może to mieć negatywny wpływ na jego żywotność.
28. WAŻNA INFORMACJA: bezpieczniki należy wymieniać wyłącznie na bezpieczniki tego samego typu i o takich samych wartościach. Jeśli bezpiecznik stale się przepala, należy skontaktować się z autoryzowanym centrum serwisowym.
29. Aby całkowicie odłączyć urządzenie od sieci, należy wyjąć kabel sieciowy lub adapter sieciowy z gniazda.
30. Jeśli urządzenie jest wyposażone w przyłącze sieciowe Volex, konieczne jest odblokowanie odpowiedniej wtyczki urządzenia Volex, zanim będzie możliwe jej odłączenie. Oznacza to także, iż w wyniku pociągnięcia za kabel urządzenie może się przesunąć i spaść, co może spowodować obrażenia ciała i/lub inne szkody, dlatego ważne jest, aby przewody były odpowiednio poprowadzone.
31. W przypadku zagrożenia uderzeniem pioruna lub jeśli urządzenie przez dłuższy czas nie jest używane, należy wyjąć kabel sieciowy i adapter sieciowy z gniazda.



### UWAGA

Nigdy nie wolno zdejmować pokrywy, gdyż grozi to porażeniem prądem. We wnętrzu urządzenia nie ma żadnych części, które mogłyby zostać naprawione bądź poddane czynnościom konserwacyjnym przez użytkownika. Naprawy może przeprowadzać wyłącznie wykwalifikowany personel serwisowy.



Trójkąt równoramienny z symbolem błyskawicy oznacza niezaizolowane, „niebezpieczne” napięcie w urządzeniu, które może spowodować niebezpieczne dla zdrowia porażenie prądem.



Trójkąt równoramienny z wykrzyknikiem oznacza ważne wskazówki dotyczące obsługi i wskazówki ostrzegawcze.

## UWAGA NA WYSOKI POZIOM GŁOŚNOŚCI PRODUKTÓW AUDIO!

To urządzenie przewidziane jest do profesjonalnych zastosowań. Komercyjne stosowanie tego urządzenia podlega obowiązującym w danym kraju przepisom i wytycznym dotyczącym zapobiegania wypadkom. Firma Adam Hall jest jako producent zobowiązana do wyraźnego informowania o potencjalnym zagrożeniu dla zdrowia. Utrata słuchu w wyniku wysokiego poziomu głośności i długotrwałego narażenia: podczas stosowania tego produktu może powstać wysoki poziom ciśnienia akustycznego (SPL), który może doprowadzić do nieodwracalnego uszkodzenia słuchu u artystów, pracowników i widzów. Należy unikać długotrwałego narażenia na wysoki poziom głośności powyżej 90 dB.



Aby zapobiec ewentualnemu uszkodzeniu słuchu, unikać słuchania przy dużym poziomie głośności przez dłuższy czas. Głośny dźwięk może prowadzić do uszkodzenia słuchu nawet przy krótkim okresie oddziaływania. Głośność należy zawsze utrzymywać na przyjemnym dla ucha poziomie.

## II MISURE PRECAUZIONALI

1. Leggere attentamente il presente manuale di istruzioni.
2. Conservare tutte le indicazioni e le istruzioni in un luogo sicuro.
3. Seguire le istruzioni.
4. Rispettare tutte le avvertenze. Non rimuovere dal dispositivo le indicazioni sulla sicurezza o altre informazioni.
5. Utilizzare il dispositivo solo nei modi previsti dal manuale.
6. Utilizzare esclusivamente stativi e fissaggi stabili e adatti (per installazioni fisse). Verificare che i supporti a parete siano installati e fissati a regola d'arte. Verificare che il dispositivo sia installato in modo stabile e non possa cadere.
7. Durante l'installazione, osservare le normative sulla sicurezza in vigore nel proprio Paese.
8. Non installare né azionare il dispositivo in prossimità di radiatori, accumulatori termici, stufe o altre fonti di calore. Accertarsi che il dispositivo sia sempre installato in modo che venga raffreddato a sufficienza e non possa surriscaldarsi.
9. Non appoggiare sul dispositivo fonti di combustione, quali candele accese.
10. Le fessure di areazione non devono essere bloccate. Evitare l'esposizione diretta ai raggi solari.
11. Non attivare il dispositivo nelle immediate vicinanze di acqua (questo punto non interessa i dispositivi specifici per l'esterno, per i quali valgono le speciali indicazioni riportate di seguito). Non portare mai il dispositivo a contatto con materiali, liquidi o gas infiammabili.
12. Accertarsi che all'interno del dispositivo non possa penetrare acqua per gocciolamento o spruzzo. Non collocare sul dispositivo oggetti contenenti liquidi, quali vasi, tazze o bicchieri.
13. Assicurarsi che non sia possibile la caduta di oggetti nel dispositivo.
14. Azionare il dispositivo esclusivamente con gli accessori appositamente consigliati e previsti dal produttore.
15. Non aprire né modificare il dispositivo.
16. Una volta collegato il dispositivo, verificare tutti i cavi per evitare danni o incidenti, ad esempio per inciampo.
17. Durante il trasporto, assicurarsi che il dispositivo non possa cadere e causare possibili danni a cose e/o persone.
18. Se il dispositivo non funzionasse più correttamente, vi fosse caduto sopra del liquido o un oggetto o fosse stato danneggiato in altro modo, spegnerlo immediatamente e staccare la spina (se si tratta di un dispositivo attivo). La riparazione del dispositivo deve essere affidata esclusivamente a personale qualificato autorizzato.
19. Per la pulizia del dispositivo utilizzare un panno pulito.
20. Rispettare le leggi sullo smaltimento in vigore nel Paese di installazione. Al momento di smaltire l'imballo, separare la plastica dalla carta e dal cartone.
21. I sacchetti di plastica devono essere tenuti lontani dalla portata dei bambini.

## DISPOSITIVI CON ALLACCIAMENTO DI RETE

22. ATTENZIONE: se il cavo di rete è dotato di protezione di protezione, deve essere collegato a una presa di rete con messa a terra. Non disattivare mai la connessione di messa a terra di un cavo di rete.
23. Non accendere il dispositivo subito dopo essere stato sottoposto a forti variazioni di temperatura (ad esempio dopo il trasporto). Umidità e condensa potrebbero danneggiare il dispositivo. Accendere il dispositivo solo dopo che ha raggiunto la temperatura ambiente.
24. Prima di collegare il dispositivo alla presa, controllare innanzitutto se la tensione e la frequenza della rete elettrica coincidono con i valori indicati sul dispositivo stesso. Nel caso di dispositivo munito di selettore di tensione, collegarlo alla presa unicamente se i valori del dispositivo coincidono con quelli della rete elettrica. Se il cavo di rete o l'adattatore di rete forniti in dotazione non sono compatibili con la presa, rivolgersi a un elettricista.
25. Non calpestare il cavo di rete. Accertarsi che i cavi sotto tensione, in particolare della presa di rete o dell'adattatore di rete, non vengano pizzicati.
26. Durante il cablaggio del dispositivo, verificare sempre che il cavo di rete e l'adattatore di rete siano costantemente accessibili. Staccare sempre il dispositivo dall'alimentazione di rete quando non è utilizzato o durante la pulizia. Per staccare dalla presa il cavo di rete e l'adattatore di rete, tirare sempre dalla spina o dall'adattatore e non dal cavo. Non toccare mai il cavo di alimentazione e l'alimentatore con le mani umide.
27. Evitare per quanto possibile di accendere e spegnere velocemente il dispositivo per non pregiudicarne la durata.
28. NOTA IMPORTANTE: Sostituire i fusibili esclusivamente con fusibili dello stesso tipo e valore. Se un fusibile continua a saltare, rivolgersi a un centro di assistenza autorizzato.
29. Per staccare completamente il dispositivo dalla rete elettrica, rimuovere il cavo di rete o l'adattatore di rete dalla presa.
30. Per staccare un dispositivo provvisto di presa Volex, è prima necessario sbloccare la relativa spina Volex del dispositivo stesso. Tirando il cavo di rete, però, il dispositivo potrebbe spostarsi e cadere, provocando danni alle persone o di altro genere. Prestare quindi la più scrupolosa attenzione durante la posa dei cavi.
31. In caso di pericolo di caduta di fulmine, o se il dispositivo rimane inutilizzato a lungo, staccare sempre il cavo di rete e l'adattatore di rete dalla presa.



## ATTENZIONE

non togliere mai il coperchio di protezione per evitare il pericolo di scosse elettriche. L'interno del dispositivo non contiene parti che possono essere riparate o sottoposte a manutenzione da parte dell'utente. Le riparazioni dovranno essere realizzate esclusivamente da tecnici qualificati.



Il triangolo isoscele con il simbolo del fulmine indica la presenza nel dispositivo di tensioni non isolate, "pericolose", che possono provocare scosse dannose alla salute.





Il triangolo isoscele con punto esclamativo avverte di importanti segnalazioni relative all'uso e alla manutenzione.

#### **ATTENZIONE: ELEVATI LIVELLI SONORI NEI PRODOTTI AUDIO!**

Questo dispositivo è destinato a uso professionale. Di conseguenza, sarà soggetto alle norme e ai regolamenti dell'Associazione per la prevenzione di infortuni del rispettivo settore professionale. In qualità di produttore, Adam Hall è tenuto per legge a informare espressamente gli utenti degli eventuali rischi per la salute.

Danni all'udito provocati da un'esposizione prolungata a un livello SPL elevato: dall'utilizzo di questo prodotto si possono generare elevati livelli di pressione sonora (SPL) che possono provocare danni irreparabili all'udito di artisti, collaboratori e spettatori. Evitare l'esposizione prolungata a livelli sonori elevati, superiori a 90 dB.



Per evitare possibili danni all'udito, evitare l'ascolto ad un volume elevato per periodi prolungati.

L'esposizione al volume elevato può causare danni all'udito anche se è di breve durata. Mantenere sempre il volume ad un livello gradevole.

## **INTRODUCTION / EINFÜHRUNG / INTRODUCTION / INTRODUCCIÓN / WPROWADZENIE / INTRODUZIONE**

### **EN Introduction**

The LD Systems CWMS 42 and CWMS 52 are elegant wall speakers with 2-way technology that feature a frequency response up to 20 kHz and high speech intelligibility. The speakers are designed for a wide scope of applications, providing a discreet sound in hotels, restaurants, bars, lounges, training and conference rooms, shopping centres and at home. The LD Systems LD CWMS 42 and CWMS 52 are offered in white and black versions (LDCWMS42W, LDWMS52W, LDCWMS42B, LDCWMS52B).

For ELA systems, all models are also available as 100 Volt versions (LDCWMS42W100V, LDCWMS42B100V, LDCWMS52W100V, LDCWMS52B100V) with 5 connection values (1.25 W / 2.5 W / 5 W / 10 W and 8 Ohm, or 2.5 W / 5 W / 10 W / 20 W and 8 Ohm).

### **DE Einführung**

Die LD Systems CWMS 42 und CWMS 52 sind elegante Wandlautsprecher mit 2-Wege Technologie, die einen Frequenzgang bis 20 kHz erreichen und durch hohe Sprachverständlichkeit überzeugen. Die Lautsprecher sind für einen weiten Anwendungsbereich entwickelt und eignen sich zur diskreten Beschallung von Hotels, Restaurants, Bars, Foyers, Schulungs- und Konferenzräumen, Einkaufszentren und sogar im Wohnbereich. Die LD CWMS 42 und CWMS 52 werden in weißer und schwarzer Ausführung angeboten (LDCWMS42W, LDWMS52W, LDCWMS42B, LDCWMS52B).

Für ELA-Systeme sind alle Versionen auch als 100-Volt-Modelle (LDCWMS42W100V, LDCWMS42B100V, LDCWMS52W100V, LDCWMS52B100V) mit jeweils 5 Anschlusswerten erhältlich (1,25W / 2,5W / 5W / 10W und 8 Ohm, bzw. 2,5W / 5W / 10W / 20W und 8 Ohm).

### **FR Introduction**

Les enceintes LD Systems CWMS 42 et CWMS 52 sont des enceintes murales d'une grande élégance, de type 2 voies ; leur bande passante s'étend jusqu'à 20 kHz, et elles assurent une excellente intelligibilité sur les voix. Elles sont conçues pour des applications de sonorisation très variées, en toute discrétion, pour les hôtels, les restaurants, les bars, les foyers, les salles de formation et de conférences ou les galeries commerciales. Les LD CWMS 42 et CWMS 52 sont disponibles en finition blanche ou noire (LDCWMS42W, LDWMS52W, LDCWMS42B, LDCWMS52B).

Pour les systèmes d'alerte incendie type ELA, les enceintes CWMS 42 et CWMS 52 sont disponibles en version 100 Volts (références LDCWMS42W100V, LDCWMS42B100V, LDCWMS52W100V, LDCWMS52B100V) ; elles possèdent alors 4 enroulements de puissance – respectivement 1,25 / 2,5 / 5 / 10 Watts et 2,5W / 5W / 10W / 20W, en plus de la position 8 Ohms.

### **ES Introducción**

El CWMS 42 y el CWMS 52 de LD Systems son unos altavoces de 2 vías de montaje en pared y diseño elegante, que ofrecen una respuesta en frecuencia de hasta 20 kHz y una excelente inteligibilidad. Son adecuados para una amplia variedad de aplicaciones y ofrecen una solución discreta para sonorizar hoteles, restaurantes, bares, salones, aulas y salas de reuniones, centros comerciales, e incluso para el hogar. Los sistemas CWMS 42 y CWMS 52 están disponibles en blanco o en negro (LDCWMS42W, LDWMS52W, LDCWMS42B, LDCWMS52B).

Para sistemas de megafonía, también existen los modelos correspondientes de 100 voltios de todos estos altavoces (LDCWMS42W100V, LDCWMS42B100V, LDCWMS52W100V, LDCWMS52B100V) equipados con cinco bornes para 1,25 W / 2,5 W / 5 W / 10 W y 8 ohmios, o bien 2,5 W / 5 W / 10 W / 20 W y 8 ohmios.

### **PL Wprowadzenie**

LD Systems CWMS 42 oraz CWMS 52 to eleganckie głośniki ścienne z technologią dwudrożną, które oferują charakterystykę częstotliwościową do 20 kHz i zachwycają znakomitą zrozumiałością mowy. Głośniki mają szeroki zakres zastosowań jako dyskretne nagłośnienie w hotelach, restauracjach, barach, lokalach, pomieszczeniach szkoleniowych i konferencyjnych, w centrach handlowych, a także w pomieszczeniach mieszkalnych. Głośniki LD CWMS 42 oraz CWMS 52 dostępne są w czarnej i białej wersji (LDCWMS42W, LDWMS52W, LDCWMS42B, LDCWMS52B).

Dla systemów ELA wszystkie wersje dostępne są także jako modele 100 V (LDCWMS42W100V, LDCWMS42B100V, LDCWMS52W100V, LDCWMS52B100V), każdy wyposażony w 5 mocy przyłączowych (1,25 W/2,5 W/5 W/10 W oraz 8 Ω lub 2,5 W/5 W/10 W/20 W oraz 8 Ω).

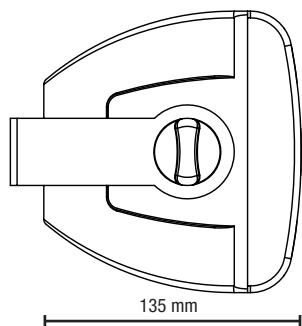
### **IT Introduzione**

I CWMS 42 e CWMS 52 di LD Systems sono eleganti altoparlanti da parete con tecnologia a due vie che raggiungono una risposta in frequenza fino a 20 kHz e offrono un'intelligibilità eccellente. Gli altoparlanti, sviluppati per l'impiego in un ampio ambito di applicazione, sono ideali per sonorizzare con discrezione hotel, ristoranti, bar, foyer, aule scolastiche, sale conferenze, centri commerciali e persino ambienti domestici. I CWMS 42 e CWMS 52 LD sono disponibili nei colori bianco e nero (LDCWMS42W, LDWMS52W, LDCWMS42B, LDCWMS52B).

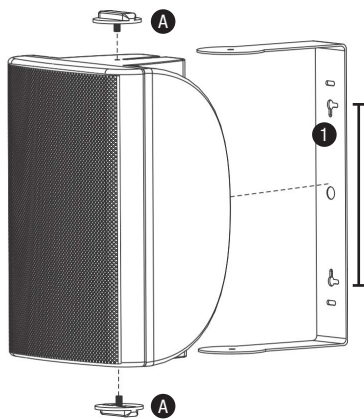
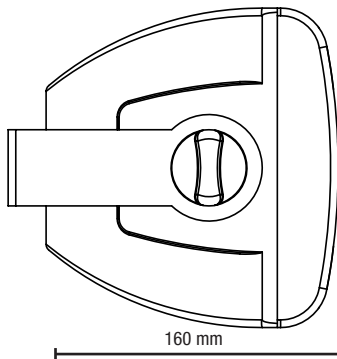
Per i sistemi di megafonia tutti i modelli sono disponibili anche nelle versioni da 100 volt (LDCWMS42W100V, LDCWMS42B100V, LDCWMS52W100V, LDCWMS52B100V), ciascuno con 5 potenze (1,25 W / 2,5 W / 5 W / 10 W e 8 ohm, oppure 2,5 W / 5 W / 10 W / 20 W e 8 hm).

**CONNECTIONS, CONTROLS, DIMENSIONS AND MOUNTING / ANSCHLÜSSE, BEDIENELEMENTE, ABMESSUNGEN UND MONTAGE / CONNECTEURS, CONTRÔLES, DIMENSIONS ET MONTAGE / CONEXIONES, CONTROLES, DIMENSIONES E INSTALACIÓN / PRZYŁĄCZA, ELEMENTY OBSŁUGI, WYMIARY I MONTAŻ / CONNESSIONI, ELEMENTI DI COMANDO, INGOMBRI E MONTAGGIO**

**LDCWMS42B / W (8 OHM / 100V)**



**LDCWMS52B / W (8 OHM / 100V)**



- EN** Distance between holes in the wall bracket (hole centre to hole centre)
- DE** Lochabstand in der Wandhalterung (Lochmitte - Lochmitte)
- FR** Distance entre les trous percés sur la fixation murale (milieu à milieu)
- ES** Distancia entre orificios del soporte de pared (de centro a centro)
- PL** Odległość między otworami w uchwycie ściennym (środek otworu – środek otworu)
- IT** Distanza dei fori nel supporto a parete (da centro foro a centro foro)

LDCWMS42: 146 mm

LDCWMS52: 169 mm

## 1 WALL BRACKET / WANDHALTERUNG / FIXATION MURALE / MONTAJE EN PARED / MOCOWANIE ŚCIENNE / SUPPORTO DA MURO

**EN** The speakers can be mounted using the wall bracket either horizontally or vertically. The mount features multiple suspension points, and is thus universally usable. Remove the holder from the speaker by releasing the two thumbscrews (figure A) on the top and bottom. Mount the wall bracket onto a suitable place on the wall or ceiling using suitable mounting hardware, and ensure a secure hold. Now mount the speaker using the two thumbscrews onto the wall bracket and adjust the angle as desired.

**DE** Der Lautsprecher kann mit Hilfe der Wandhalterung horizontal oder vertikal montiert werden. Die Halterung verfügt über mehrere Aufhängepunkte, ist somit universell einsetzbar. Entfernen Sie die Halterung vom Lautsprecher, indem Sie die beiden Flügelschrauben (Abbildung A) auf der Ober- und Unterseite lösen. Befestigen Sie die Wandhalterung an einer geeigneten Stelle der Wand, oder Decke mit geeignetem Befestigungsmaterial und achten auf sicheren Halt. Montieren Sie nun den Lautsprecher mit Hilfe der beiden Flügelschrauben an der Wandhalterung und stellen den Abstrahlwinkel wie gewünscht ein.

**FR** L'enceinte peut se monter à l'horizontale ou à la verticale sur sa fixation murale. La fixation possède plusieurs points de suspension, pour une polyvalence accrue. Séparez la fixation de l'enceinte, en desserrant les deux vis à papillon en haut et en bas (Figure A). Vissez la fixation murale à l'emplacement désiré du mur, ou au plafond, avec le matériel de fixation correspondant, et vérifiez la bonne tenue en place. Montez alors l'enceinte sur sa fixation murale, avec les deux vis papillon, et orientez-la comme désiré.

**ES** Los altavoces se pueden montar horizontal o verticalmente por medio del soporte de pared. Al disponer de varios puntos de suspensión, el soporte se puede utilizar en diversas aplicaciones. Retire el soporte del altavoz, aflojando los dos tornillos de mariposa (Fig. A) situados en la parte superior e inferior. Fije el soporte en el punto elegido en la pared o en el techo, utilizando el material de fijación adecuado, y asegúrese de que quede bien sujeto. A continuación, monte el altavoz utilizando los dos tornillos de mariposa del soporte de pared y ajuste la inclinación.

**PL** Za pomocą mocowania ściennego można zamontować głośnik poziomo lub pionowo. Uchwyty posiada kilka punktów zawieszenia, co umożliwia uniwersalne zastosowanie. Odczepić uchwyt od głośnika poprzez poluzowanie obu śrub skrzydełkowych (rysunek A) na górze i na dole głośnika. Uchwyt ścienny należy przymocować w odpowiednim miejscu na ścianie lub suficie za pomocą odpowiednich elementów mocujących, zapewniając jego stabilną pozycję. Następnie zamontować głośnik w uchwycie ściennym za pomocą obu śrub skrzydełkowych i ustawić kąt emisji dźwięku zgodnie z potrzebami.

**IT** L'altoparlante può essere montato in orizzontale o in verticale con l'aiutolo del supporto da muro. Il supporto è provvisto di diversi punti di sospensione ed è pertanto universale. Per togliere il supporto dall'altoparlante allentare le due viti ad alette (Figura A) sul lato superiore e inferiore. Applicare il supporto alla parete, o al soffitto, con materiale di fissaggio idoneo, scegliendo il punto adatto e verificando che il fissaggio sia ben saldo. Ora montare l'altoparlante al supporto utilizzando le due viti ad alette e regolare l'angolo di dispersione.

## 2 SCREW TERMINALS FOR SPEAKER CABLES (8 OHM SPEAKERS) / SCHRAUBANSCHLÜSSE FÜR LAUTSPRECHERKABEL (8 OHM LAUTSPRECHER) / BORNERS À VIS POUR CÂBLE HAUT-PARLEUR (ENCEINTE 8 OHMS) / CONECTOR ROSCADO DE ALTAVOZ (ALTAVOZ DE 8 OHMIOS) / PRZYŁĄCZA ŚRUBOWE DO KABLA GŁOŚNIKA (GŁOŚNIK 8 Ω) / ATTACCHI FILETTATI PER CAVI ALTOPARLANTE (ALTOPARLANTE DA 8 OHM)

**EN** Connect the positive pole (+) of the speaker cable coming from the amplifier to the red screw terminal (+), and the negative pole (-) of the speaker cable coming from the amplifier to the black screw terminal (-). When connecting multiple speakers in parallel to a power amplifier, please be sure to have the same polarity, minimum impedance (power amplifier) and total load (speakers). For example: 2 speakers with 30 W of power and an impedance of 8 ohms each, when connected in parallel produce a total power of 60 W and a total impedance of 4 ohms. Therefore, a channel of the power amplifier with a power of at least 60 W at 4 ohms is required and must therefore also be stable at 4 ohms (see figure below).

**DE** Verbinden Sie den Pluspol (+) des vom Verstärker kommenden Lautsprecherkabels mit dem roten Schraubanschluss (+) und den Minuspol (-) des vom Verstärker kommenden Lautsprecherkabels mit dem schwarzen Schraubanschluss (-). Achten Sie beim parallelen Anschluss mehrerer Lautsprecher an einem Endstufenkanal auf gleiche Polung, Mindestimpedanz (Endstufe) und Gesamtbelastbarkeit (Lautsprecher). Beispiel: 2 Lautsprecher mit je 30W Belastbarkeit und 8 Ohm Impedanz parallel geschaltet ergeben eine Gesamtbelastbarkeit von 60W und eine Gesamtimpedanz von 4 Ohm. Ein Kanal der verwendeten Endstufe muss also eine Leistung von mindestens 60W an 4 Ohm haben und demnach auch 4 Ohm stabil sein (siehe Abbildung unten).

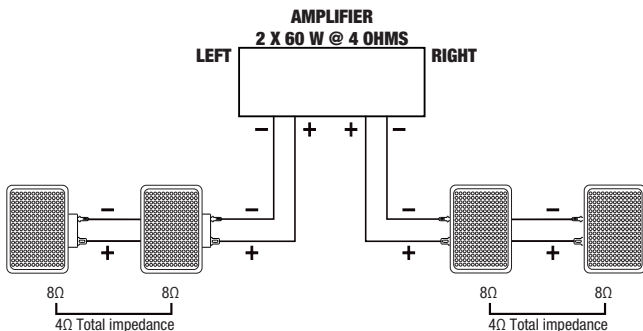
**FR** Connectez le pôle Plus (+) du câble haut-parleur provenant de l'amplificateur au bornier rouge (+) et le pôle Moins (-) du câble haut-parleur provenant de l'amplificateur au bornier noir (-) de l'enceinte. En cas de branchement en parallèle de plusieurs enceintes sur un même canal d'amplification, attention à bien respecter les polarités, l'impédance de charge minimale (côté amplificateur) et la puissance maximale admissible (côté enceinte) Exemple : 2 enceintes, d'une puissance admissible de 30 Watts et d'une impédance de 8 Ohms, sont connectées en parallèle : leur puissance admissible globale passe alors à 60 Watts et leur impédance résultante à 4 Ohms. Par conséquent, le canal d'amplification correspondant doit lui aussi pouvoir fournir une puissance de 60 Watts sur 4 Ohms, et rester stable sur cette charge (voir Figure ci dessous).

**ES** Conecte el conductor positivo (+) del cable de altavoz procedente del amplificador al conector roscado rojo (+) y el conductor negativo (-) del cable de altavoz procedente del amplificador al conector roscado negro (-). Si se conectan varios altavoces en paralelo a un canal del amplificador, preste atención a la polaridad, la impedancia mínima (amplificador) y la carga total (altavoces). Por ejemplo: si tenemos 2 altavoces, cada uno de 30 W de potencia nominal y 8 ohmios de impedancia, al conectarlos en paralelo darán 60 W y presentarán una impedancia de 4 ohmios. Por lo tanto, el canal del amplificador deberá tener una potencia mínima de 60 W sobre 4 ohmios, así que debe estar diseñado para 4 ohmios (ver siguiente figura).

**PL** Biegun dodatni (+) kabla głośnika wychodzącego ze wzmacniacza należy podłączyć do czerwonego przyłącza śrubowego (+), a biegun ujemny (-) kabla głośnika wychodzącego ze wzmacniacza do czarnego przyłącza śrubowego (-). Przy równoległym podłączeniu kilku głośników do kanału końcówki mocy należy pamiętać o tym samym biegunie, oporze minimalnym (końcówka mocy) i obciążeniu łącznym (głośnik). Przykład: podłączone równoległe 2 głośniki o obciążeniu 30 W i oporze 8 Ω każdy dają łączne obciążenie 60 W i łączny opór 4 Ω. Jeden kanał użytej końcówki mocy musi mieć zatem moc co najmniej 60 W na 4 Ω i tym samym oferować stabilność dla 4 Ω (patrz rys. poniżej).



**IT** Collegare il polo positivo (+) del cavo dell'altoparlante proveniente dall'amplificatore all'attacco filettato rosso (+) e il polo negativo (-) del cavo dell'altoparlante proveniente dall'amplificatore all'attacco filettato nero (-). Quando si collegano in parallelo diversi altoparlanti a un canale del finale di potenza, verificare che abbiano la stessa polarità, impedenza minima (finale di potenza) e potenza complessiva (altoparlanti). Esempio: due altoparlanti, con 30 W di potenza nominale ciascuno e 8 ohm di impedenza, attivati in parallelo emettono una potenza complessiva di 60 W e avranno un'impedenza complessiva di 4 ohm. Anche un canale del finale di potenza utilizzato deve avere una potenza minima di 60 W su 4 ohm; pertanto deve essere compatibile per 4 ohm (v. figura sotto).



**2 SCREW TERMINALS FOR SPEAKER CABLES (100 V SPEAKERS WITH BUILT-IN TRANSFORMER) / SCHRAUBSCHLÜSSE FÜR LAUTSPRECHERKABEL (100V LAUTSPRECHER MIT INTEGRIERTEM TRAFU) / BORNIERIS À VIS POUR CÂBLE HAUT-PARLEUR (ENCEINTE AVEC TRANSFORMATEUR 100 V INTÉGRÉ) / CONECTOR ROSCADO DE ALTAZOV (CON TRANSFORMADOR 100 V INTEGRADO) / PRZYŁĄCZA ŚRUBOWE DO KABLA GŁOŚNIKA (GŁOŚNIK 100 V ZE ZINTEGROWANYM TRANSFORMATOREM) / ATTACCHI FILETTATI PER CAVI ALTOPARLANTE (ALTOPARLANTE 100 V CON TRASFORMATORE INTEGRATO)**

**EN** The speaker is equipped with a 5-way switch (figure B), which allows you to set the desired connection value. **IMPORTANT:** Make sure that the setting of 8 ohms is used only in connection with a low-impedance speaker amplifier (otherwise equipment damage may occur!). After selecting one of the 4 connection values for 100 V systems on the B switch with a suitable tool, connect the 100 V connection of the speaker cable coming from the amplifier to the red screw terminal (+), and the COM connection (C) of the speaker cable coming from the amplifier to the black screw terminal (-). For the parallel connection of multiple 100 V speakers, please use the same type of speaker and make sure they are all of the same polarity. The output power must be at least the sum of the connection values of the connected speakers.

For example: 5 speakers with 10 W of power and an impedance of 8 ohms each, when connected in parallel produce a total power of 50 W (see figure below).

**DE** Der Lautsprecher ist mit einem 5-Wege Schalter ausgestattet (Abbildung B), der es ermöglicht, den gewünschten Anschlusswert einzustellen. **WICHTIG:** Achten Sie darauf, dass Sie die Einstellung 8 Ohm ausschließlich in Verbindung mit einem Verstärker für niederohmige Lautsprecher verwenden dürfen (Materialschäden bei Nichtbeachtung!). Nachdem Sie einen der 4 Anschlusswerte für 100V Systeme am Schalter B mit Hilfe eines geeigneten Werkzeugs eingestellt haben, verbinden Sie den 100V Anschluss des vom Verstärker kommenden Lautsprecherkabels mit dem roten Schraubanschluss (+) und den COM-Anschluss (C) des vom Verstärker kommenden Lautsprecherkabels mit dem schwarzen Schraubanschluss (-). Bitte verwenden Sie bei parallelem Anschluss mehrerer 100V Lautsprecher den gleichen Typ und achten Sie auf gleiche Polung. Die Endstufenleistung muss mindestens der Summe der Anschlusswerte der angeschlossenen Lautsprecher entsprechen.

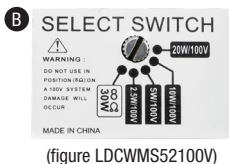
Beispiel: 5 Lautsprecher, mit je 10W Anschlusswert parallel geschaltet, erfordern eine Endstufenleistung von mindestens 50W (siehe Abbildung unten).

**FR** L'enceinte est équipée d'un sélecteur à 5 positions (Figure B) permettant de choisir l'enroulement de puissance désiré en mode 100 V ou de passer en mode basse impédance (8 Ohms) **IMPORTANT :** Si vous choisissez la position 8 Ohms, vérifiez bien que l'amplificateur auquel l'enceinte est reliée travaille aussi en mode impédance (sous peine d'endommager les deux appareils). Une fois que vous avez choisi l'une des 4 valeurs d'enroulement de puissance du transformateur 100 V, via le sélecteur B, reliez le conducteur connecté à la sortie repérée "100V" de l'amplificateur au bornier rouge (+) et le conducteur relié à la sortie "COM" (C) au bornier noir (-) En cas de branchement en parallèle de plusieurs enceintes 100 Volts, veuillez utiliser des enceintes du même type et respectez la polarité. La puissance de l'amplificateur doit être au minimum égale à la somme des puissances des enceintes connectées

Exemple : Pour alimenter 5 enceintes en parallèle, d'une puissance de 10 W, il faut un amplificateur d'une puissance d'au moins 50 W (voir Figure ci dessous).

**ES** El altavoz está equipado con un selector de 5 posiciones (Fig. B), que permite elegir la potencia adecuada. **IMPORTANTE:** tenga en cuenta que el ajuste de 8 ohmios solo se puede utilizar con un amplificador para altavoz de baja impedancia (de lo contrario, podrían averiarse los equipos!). Después de ajustar el selector B en una de las 4 potencias disponibles para sistemas de 100 V utilizando la herramienta adecuada, conecte el conector de 100 V del cable de altavoz procedente del amplificador al conector roscado rojo (+), y el conector COM (C) del cable de altavoz procedente del amplificador al conector roscado negro (-). Al conectar en paralelo varios altavoces de 100 V, asegúrese de que sean del mismo tipo y de mantener la polaridad. La potencia del amplificador debe ser como mínimo la suma de potencias de los altavoces conectados.

Por ejemplo: 5 altavoces conectados en paralelo, cada uno de 10 W de potencia nominal, necesitarán un amplificador de 50 W de potencia como mínimo (ver figura siguiente).

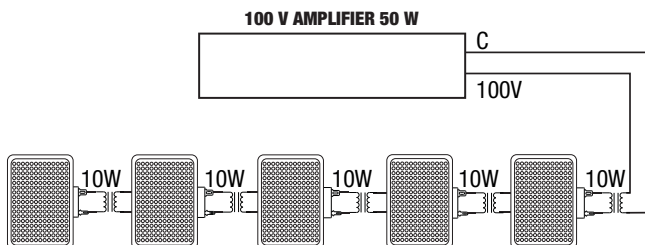


(figure LDCWMS52100V)

**PL** Głośnik wyposażony jest w 5-drożny przełącznik (rysunek B) umożliwiający ustawienie wybranej mocy przyłączonej. **WAŻNE:** należy pamiętać, że ustawienie 8  $\Omega$  można stosować wyłącznie w połączeniu ze wzmacniaczem dla głośników małoporowych (nieprzestrzeganie tej zasady grozi uszkodzeniem urządzenia!). Po ustawieniu na przełączniku B za pomocą odpowiedniego narzędzia jednej z 4 mocy przyłączonych dla systemów 100 V, podłączyć przyłączy 100 V kabla głośnika wychodzącego ze wzmacniacza do czerwonego przyłącza śrubowego (+), a przyłączy COM (C) kabla głośnika wychodzącego ze wzmacniacza do czarnego przyłącza śrubowego (-). W przypadku połączenia równoległego kilku głośników 100 V należy użyć tego samego typu i zadbać o takie samo ustawienie biegunów. Moc końcówki mocy musi odpowiadać co najmniej sumie wartości mocy przyłączonej podłączonych głośników.

Przykład: 5 głośników o mocy przyłączonej 10 W każdy, podłączonych równoległe, wymaga końcówki mocy o mocy co najmniej 50 W.

**IT** L'altoparlante è dotato di interruttore a cinque vie (Figura B) per la regolazione della potenza nominale. **IMPORTANTE:** ricordare che l'impostazione 8 hm può essere utilizzata unicamente insieme a un amplificatore per altoparlanti a bassa impedenza (la mancata osservanza può causare danni al materiale!). Dopo aver regolato una delle 4 potenze per sistemi da 100 V dell'interruttore B utilizzando un attrezzo adatto, collegare l'attacco 100 V proveniente dall'amplificatore all'attacco filettato rosso (+) e il connettore COM (C) del cavo dell'altoparlante proveniente dall'amplificatore all'attacco filettato nero (-). Se si realizza un collegamento parallelo di diversi altoparlanti da 100 V, aver cura che siano dello stesso tipo e della stessa polarità. La potenza dell'amplificatore deve corrispondere come minimo al totale delle potenze degli altoparlanti collegati. Esempio: 5 altoparlanti, con potenza nominale 10 W ciascuno, attivati in parallelo, necessitano di una potenza del finale di potenza di almeno 50 W (v. Figura sotto).



# SPECIFICATIONS / TECHNISCHE DATEN / CARACTÉRISTIQUES TECHNIQUES / CARACTERÍSTICAS TÉCNICAS / PRZYŁĄCZA, WYMIARY I MONTAŻ / DATI TECNICI

EN

Model Name:	LDCWMS42W LDCWMS42B	LDCWMS42W100V LDCWMS42B100V	LDCWMS52W LDCWMS52B	LDCWMS52W100V LDCWMS52B100V
Product Type:	installation speakers	installation speakers	installation speakers	installation speakers
Type:	passive	passive	passive	passive
Version:	wall speaker	wall speaker	wall speaker	wall speaker
Speaker Type:	2-way speaker	2-way speaker	2-way speaker	2-way speaker
Colour:	white (LDCWMS42W) black (LDCWMS42B)	white (LDCWMS42W100V) black (LDCWMS42B100V)	white (LDCWMS52W) black (LDCWMS52B)	white (LDCWMS52W100V) black (LDCWMS52B100V)
Woofer Size:	4"	4"	5.25"	5.25"
Woofer Size:	102 mm	102 mm	133 mm	133 mm
Tweeter Size:	0.75"	0.75"	1.2"	1.2"
Tweeter Size:	19 mm	19 mm	30 mm	30 mm
Impedance (low-impedance):	8 ohms	8 ohms	8 ohms	8 ohms
100V Connection Values:	n/a	1.25 W / 2.5 W / 5 W / 10 W	n/a	2.5 W / 5 W / 10 W / 20 W
Low-impedance Rated Load (RMS):	20 W	20 W	30 W	30 W
Sensitivity (1 W / 1 m):	87 dBspl	87 dBspl	88 dBspl	88 dBspl
Frequency Response:	90 Hz - 20 kHz	90 Hz - 20 kHz	80 Hz - 20 kHz	80 Hz - 20 kHz
Controls:	n/a	5-way switch for setting the connection value.	n/a	5-way switch for setting the connection value.
Dimensions (W x H x D):	156 x 253 x 135 mm	156 x 253 x 135 mm	180 x 294 x 160 mm	180 x 294 x 160 mm
Weight:	1.55 kg	1.77 kg	2.05 kg	2.44 kg

Modellbezeichnung:	LDCWMS42W LDCWMS42B	LDCWMS42W100V LDCWMS42B100V	LDCWMS2W LDCWMS2B	LDCWMS2W100V LDCWMS2B100V
Produktart:	Installationslautsprecher	Installationslautsprecher	Installationslautsprecher	Installationslautsprecher
Typ:	passiv	passiv	passiv	passiv
Ausführung:	Wandlautsprecher	Wandlautsprecher	Wandlautsprecher	Wandlautsprecher
Lautsprecherart:	2-Wege Lautsprecher	2-Wege Lautsprecher	2-Wege Lautsprecher	2-Wege Lautsprecher
Farbe:	weiß (LDCWMS42W) schwarz (LDCWMS42B)	weiß (LDCWMS42W100V) schwarz (LDCWMS42B100V)	weiß (LDCWMS2W) schwarz (LDCWMS2B)	weiß (LDCWMS2W100V) schwarz (LDCWMS2B100V)
Größe Tieftöner:	4"	4"	5,25"	5,25"
Größe Tieftöner:	102 mm	102 mm	133 mm	133 mm
Größe Hochtöner:	0,75"	0,75"	1,2"	1,2"
Größe Hochtöner:	19 mm	19 mm	30 mm	30 mm
Impedanz (Niederohm):	8 Ohm	8 Ohm	8 Ohm	8 Ohm
100V Anschlusswerte:	n/a	1,25W / 2,5W / 5W / 10W	n/a	2,5W / 5W / 10W / 20W
Belastbarkeit Niederohm (RMS):	20 W	20 W	30W	30W
Empfindlichkeit 1W / 1m:	87 dBspl	87 dBspl	88 dBspl	88 dBspl
Frequenzgang:	90 Hz - 20 kHz	90 Hz - 20 kHz	80 Hz - 20 kHz	80 Hz - 20 kHz
Bedienelemente:	n/a	5-Wege Schalter für die Einstellung des Anschlusswerts	n/a	5-Wege Schalter für die Einstellung des Anschlusswerts
Abmessungen (B x H x T):	156 x 253 x 135 mm	156 x 253 x 135 mm	180 x 294 x 160 mm	180 x 294 x 160 mm
Gewicht:	1,55 kg	1,77 kg	2,05 kg	2,44 kg

<b>Référence Modèle :</b>	<b>LDCWMS42W LDCWMS42B</b>	<b>LDCWMS42W100V LDCWMS42B100V</b>	<b>LDCWMS2W LDCWMS2B</b>	<b>LDCWMS2W100V LDCWMS2B100V</b>
Type de Produit :	enceinte pour installation		enceinte pour installation	
Type :	passif		passif	
Type :	enceinte murale		enceinte murale	
Format :	enceinte 2 voies		enceinte 2 voies	
Couleur :	blanc (LDCWMS42W) noir (LDCWMS42B)		blanc (LDCWMS2W) noir (LDCWMS2B)	
Diamètre Boomer :	4"		5,25"	
Diamètre Boomer :	102 mm		133 mm	
Diamètre Tweeter :	0,75"		1,2"	
Diamètre Tweeter :	19 mm		30 mm	
Impédance Nominale (mode basse impédance) :	8 ohms		8 ohms	
100 V - valeurs de bobinages de puissance :	n/a		n/a	
Puissance Admissible en Mode Basse Impédance (RMS) :	20 W		30 W	
Sensibilité (pour 1 W à 1 m) :	87 dB SPL		88 dB SPL	
Réponse en Fréquence :	90 Hz - 20.000 Hz		80 Hz - 20.000 Hz	
Contrôles :	n/a		n/a	
Dimensions (L x H x P) :	156 x 253 x 135 mm		180 x 294 x 160 mm	
Masse :	1,55 kg		2,05 kg	
				Sélecteur 5 positions pour choix de l'enroulement de puissance
				180 x 294 x 160 mm
				2,44 kg



<b>Nombre del modelo:</b>	<b>LDCWMS42W LDCWMS42B</b>	<b>LDCWMS42W100V LDCWMS42B100V</b>	<b>LDCWMS52W LDCWMS52B</b>	<b>LDCWMS52W100V LDCWMS52B100V</b>
<b>Tipo de producto:</b>	Altavoz de instalación	Altavoz de instalación	Altavoz de instalación	Altavoz de instalación
<b>Tipo:</b>	Pasivo	Pasivo	Pasivo	Pasivo
<b>Categoría:</b>	Altavoz de montaje en pared	Altavoz de montaje en pared	Altavoz de montaje en pared	Altavoz de montaje en pared
<b>Tipo de altavoz:</b>	Altavoz de 2 vías	Altavoz de 2 vías	Altavoz de 2 vías	Altavoz de 2 vías
<b>Color:</b>	Bianco (LDCWMS42W) Negro (LDCWMS42B)	Bianco (LDCWMS42W100V) Negro (LDCWMS42B100V)	Bianco (LDCWMS52W) Negro (LDCWMS52B)	Bianco (LDCWMS52W100V) Negro (LDCWMS52B100V)
<b>Tamaño del woofer:</b>	4"	4"	5,25"	5,25"
<b>Tamaño del woofer:</b>	102 mm	102 mm	133 mm	133 mm
<b>Tamaño del altavoz de agudos:</b>	0,75"	0,75"	1,2"	1,2"
<b>Tamaño del altavoz de agudos:</b>	19 mm	19 mm	30 mm	30 mm
<b>Impedancia:</b>	8 ohmios	8 ohmios	8 ohmios	8 ohmios
<b>Potencias 100 V:</b>	n/d	1,25 W, 2,5 W, 5 W, 10 W	n/d	2,5 W, 5 W, 10 W, 20 W
<b>Potencia a baja impedancia (RMS):</b>	20 W	20 W	30 W	30 W
<b>Sensibilidad (1 W a 1 m):</b>	87 dB SPL	87 dB SPL	88 dB SPL	88 dB SPL
<b>Respuesta en frecuencia:</b>	90 Hz a 20 kHz	90 Hz a 20 kHz	80 Hz a 20 kHz	80 Hz a 20 kHz
<b>Controles:</b>	n/d	Selector de potencia de 5 posiciones	n/d	Selector de potencia de 5 posiciones
<b>Dimensiones (An x Al x F):</b>	156 x 253 x 135 mm	156 x 253 x 135 mm	180 x 294 x 160 mm	180 x 294 x 160 mm
<b>Peso:</b>	1,55 kg	1,77 kg	2,05 kg	2,44 kg

Oznaczenie modelu:	LDCWMS42W LDCWMS42B	LDCWMS42W100V LDCWMS42B100V	LDCWMS2W LDCWMS2B	LDCWMS2W100V LDCWMS2B100V
Rodzaj produktu:	głośnik do instalacji	głośnik do instalacji	głośnik do instalacji	głośnik do instalacji
Typ:	pasywny	pasywny	pasywny	pasywny
Wersja:	głośnik ścienny	głośnik ścienny	głośnik ścienny	głośnik ścienny
Rodzaj głośnika:	głośnik dwudrożny	głośnik dwudrożny	głośnik dwudrożny	głośnik dwudrożny
Kolor:	biały (LDCWMS42W) czarny (LDCWMS42B)	biały (LDCWMS42W100V) czarny (LDCWMS42B100V)	biały (LDCWMS2W) czarny (LDCWMS2B)	biały (LDCWMS2W100V) czarny (LDCWMS2B100V)
Wielkość głośnika niskotonowego:	4"	4"	5,25"	5,25"
Wielkość głośnika niskotonowego:	102 mm	102 mm	133 mm	133 mm
Wielkość głośnika wysokotonowego:	0,75"	0,75"	1,2"	1,2"
Wielkość głośnika wysokotonowego:	19 mm	19 mm	30 mm	30 mm
Impedancja (małoporowa):	8 Ω	8 Ω	8 Ω	8 Ω
Wartości przyłączowe 100 V:	nie dot.	1,25 W/2,5 W/5 W/10 W	nie dot.	2,5 W/5 W/10 W/20 W
Obciążenie małoporowe (RMS):	20 W	20 W	30 W	30 W
Czułość 1 W/1 m:	87 dBspl	87 dBspl	88 dBspl	88 dBspl
Charakterystyka częstotliwościowa:	90 Hz–20 kHz	90 Hz–20 kHz	80 Hz–20 kHz	80 Hz–20 kHz
Elementy obsługi:	nie dot.	5-drożny przełącznik do ustawiania mocy przyłączowej	nie dot.	5-drożny przełącznik do ustawiania mocy przyłączowej
Wymiary (szer. x wys. x gł.):	156 x 253 x 135 mm	156 x 253 x 135 mm	180 x 294 x 160 mm	180 x 294 x 160 mm
Waga:	1,55 kg	1,77 kg	2,05 kg	2,44 kg

Nome del modello:	LDCWMS42W LDCWMS42B	LDCWMS42W100V LDCWMS42B100V	LDCWMS2W LDCWMS2B	LDCWMS2W100V LDCWMS2B100V
Tipo di prodotto:	Altoparlante da installazione	Altoparlante da installazione	Altoparlante da installazione	Altoparlante da installazione
Tipo:	Passivo	Passivo	Passivo	Passivo
Configurazione:	Altoparlante da parete	Altoparlante da parete	Altoparlante da parete	Altoparlante da parete
Tipo di altoparlante:	Altoparlante a due vie	Altoparlante a due vie	Altoparlante a due vie	Altoparlante a due vie
Colore:	Bianco (LDCWMS42W) Nero (LDCWMS42B)	Bianco (LDCWMS42W100V) Nero (LDCWMS42B100V)	Bianco (LDCWMS2W) Nero (LDCWMS2B)	Bianco (LDCWMS2W100V) Nero (LDCWMS2B100V)
Dimensioni woofer:	4"	4"	5,25"	5,25"
Dimensioni woofer:	102 mm	102 mm	133 mm	133 mm
Dimensioni tweeter:	0,75"	0,75"	1,2"	1,2"
Dimensioni tweeter:	19 mm	19 mm	30 mm	30 mm
Impedenza (ohm basso):	8 ohm	8 ohm	8 ohm	8 ohm
Valori di connessione 100 V:	n/d	1,25 W / 2,5 W / 5 W / 10 W	n/d	2,5 W / 5 W / 10 W / 20 W
Potenza ohm basso (RMS):	20 W	20 W	30 W	30 W
Sensibilità 1 W/1 m:	87 dB SPL	87 dB SPL	88 dB SPL	88 dB SPL
Risposta in frequenza:	90 Hz - 20 kHz	90 Hz - 20 kHz	80 Hz - 20 kHz	80 Hz - 20 kHz
Elementi di comando:	n/d	Interruttore a cinque vie per la regolazione della potenza	n/d	Interruttore a cinque vie per la regolazione della potenza
Ingombro (L x H x P):	156 x 253 x 135 mm	156 x 253 x 135 mm	180 x 294 x 160 mm	180 x 294 x 160 mm
Peso:	1,55 kg	1,77 kg	2,05 kg	2,44 kg

# MANUFACTURER'S DECLARATIONS / HERSTELLERERKLÄRUNGEN / DECLARATIONS / DECLARACIÓN DEL FABRICANTE / DEKLARACJE PRODUCENTA / DICHIARAZIONI DEL PRODUTTORE

## **EN** MANUFACTURER'S WARRANTY & LIMITATIONS OF LIABILITY

You can find our current warranty conditions and limitations of liability at: <http://www.adamhall.com/media/shop/downloads/documents/manufacturersdeclarations.pdf>. To request warranty service for a product, please contact Adam Hall GmbH, Daimler Straße 9, 61267 Neu Anspach / Email: [Info@adamhall.com](mailto:Info@adamhall.com) / +49 (0)6081 / 9419-0.



## **CORRECT DISPOSAL OF THIS PRODUCT**

(Valid in the European Union and other European countries with a differentiated waste collection system)

This symbol on the product, or on its documents indicates that the device may not be treated as household waste. This is to avoid environmental damage or personal injury due to uncontrolled waste disposal. Please dispose of this product separately from other waste and have it recycled to promote sustainable economic activity. Household users should contact either the retailer where they purchased this product, or their local government office, for details on where and how they can recycle this item in an environmentally friendly manner. Business users should contact their supplier and check the terms and conditions of the purchase contract. This product should not be mixed with other commercial waste for disposal.

## **DE** HERSTELLERGARANTIE & HAFTUNGSBESCHRÄNKUNG

Unsere aktuellen Garantiebedingungen und Haftungsbeschränkung finden Sie unter: <http://www.adamhall.com/media/shop/downloads/documents/manufacturersdeclarations.pdf>. Im Service Fall wenden Sie sich bitte an Adam Hall GmbH, Daimlerstraße 9, 61267 Neu Anspach / E-Mail [Info@adamhall.com](mailto:Info@adamhall.com) / +49 (0)6081 / 9419-0.



## **KORREKTE ENTSORGUNG DIESES PRODUKTS**

(Gültig in der Europäischen Union und anderen europäischen Ländern mit Mülltrennung) Dieses Symbol auf dem Produkt oder dazugehörigen Dokumenten weist darauf hin, dass das Gerät am Ende der Produktlebenszeit nicht zusammen mit dem normalen Hausmüll entsorgt werden darf, um Umwelt- oder Personenschäden durch unkontrollierte Abfallentsorgung zu vermeiden. Bitte entsorgen Sie dieses Produkt getrennt von anderen Abfällen und führen es zur Förderung nachhaltiger Wirtschaftskreisläufe dem Recycling zu. Als Privatkunde erhalten Sie Informationen zu umweltfreundlichen Entsorgungsmöglichkeiten über den Händler, bei dem das Produkt erworben wurde, oder über die entsprechenden regionalen Behörden. Als gewerblicher Nutzer kontaktieren Sie bitte Ihren Lieferanten und prüfen die ggf. vertraglich vereinbarten Konditionen zur Entsorgung der Geräte. Dieses Produkt darf nicht zusammen mit anderen gewerblichen Abfällen entsorgt werden.

## **FR** GARANTIE FABRICANT & LIMITATION DE RESPONSABILITÉ

Nos conditions actuelles de garantie et de limitation de responsabilité sont disponibles à l'adresse suivante : <http://www.adamhall.com/media/shop/downloads/documents/manufacturersdeclarations.pdf>. Pour les réparations, veuillez contacter Adam Hall GmbH, Daimlerstraße 9, 61267 Neu Anspach / E-Mail [Info@adamhall.com](mailto:Info@adamhall.com) / +49 (0)6081 / 9419-0.



## **TRI ET MISE AUX DÉCHETS CORRECTE DE CE PRODUIT**

(Valid in the European Union and other European countries with waste separation)

(Applicable dans l'Union Européenne et les autres pays européens pratiquant le tri des déchets) La présence de ce symbole sur le produit ou sur la documentation correspondante indique qu'en fin de vie, le produit ne doit pas être jeté avec les déchets normaux, afin d'éviter tout dommage à l'environnement ou aux personnes consécutive à une élimination non contrôlée des déchets. Séparez-le des autres types de déchets et recyclez-le, afin de promouvoir la réutilisation durable des ressources naturelles. Nous conseillons aux utilisateurs non professionnels de contacter le revendeur chez qui ils ont acheté le produit, ou un représentant gouvernemental local, pour plus de détails sur le lieu de collecte et la façon de recycler cet appareil dans le meilleur respect de l'environnement possible.. Nous invitons les utilisateurs professionnels à contacter leur fournisseur et à vérifier les termes et conditions de leur contrat d'achat. Ce produit ne doit pas être mélangé à d'autres déchets commerciaux lors de la collecte.

## **ES** GARANTÍA DEL FABRICANTE Y LIMITACIÓN DE RESPONSABILIDAD

Consulte nuestras condiciones de garantía y limitaciones de responsabilidad en: <http://www.adamhall.com/media/shop/downloads/documents/manufacturersdeclarations.pdf>. En caso de necesitar servicio técnico, póngase en contacto con Adam Hall GmbH, Daimlerstraße 9, 61267 Neu Anspach (Alemania); correo electrónico [Info@adamhall.com](mailto:Info@adamhall.com); +49 (0)6081 / 9419-0.



## **ELIMINACIÓN CORRECTA DE ESTE PRODUCTO**

(Aplicable en la Unión Europea y en los países europeos que dispongan de un sistema de recogida selectiva) El símbolo que aparece sobre el producto o en la documentación adjunta indica que al final de la vida útil del equipo, no deberá desecharlo con los demás residuos domésticos, con el fin de evitar posibles efectos negativos en el medio ambiente y en la salud humana debidos al vertido incontrolado de desechos. La recogida selectiva ayuda a su posterior reciclaje y fomenta la reutilización sostenible de los componentes de este equipo. Si es un particular, póngase en contacto con el distribuidor donde adquirió este producto, o con el ayuntamiento, para informarse sobre el reciclaje adecuado de este equipo. Si es una empresa, póngase en contacto con su proveedor para informarse sobre los términos y condiciones de su contrato de compra-venta. Este producto no debe mezclarse con otros residuos industriales.

## **PL GWARANCJA PRODUCENTA I OGRANICZENIE ODPOWIEDZIALNOŚCI**

Nasze aktualne warunki gwarancji i informacje dotyczące ograniczenia odpowiedzialności znajdują Państwo na stronie: <http://www.adamhall.com/media/shop/downloads/documents/manufacturersdeclarations.pdf>. W razie konieczności skorzystania z serwisu proszę skontaktować się z firmą Adam Hall GmbH, Daimlerstraße 9, 61267 Neu Anspach / e-mail [Info@adamhall.com](mailto:Info@adamhall.com) / +49 (0)6081 / 9419-0.



### **PRAWIDŁOWA UTYLIZACJA NINIEJSZEGO PRODUKTU**

(Obowiązuje w Unii Europejskiej i innych krajach europejskich stosujących system sortowania odpadów) Niniejszy symbol na produkcie lub związanych z nim dokumentach wskazuje, iż urządzenie po zakończeniu okresu użytkowania nie może być utylizowane razem ze standardowymi odpadami domowymi, aby uniknąć szkód w środowisku lub szkód na osobie powstałych w wyniku niekontrolowanego usuwania odpadów. Niniejszy produkt należy utylizować oddzielnie od innych odpadów i przekazać do punktu recyklingu w celu ponownego wykorzystania użytych w nim materiałów w ramach idei zrównoważonego rozwoju. Klienci prywatni otrzymują informacje w zakresie przyjaznych dla środowiska możliwości usuwania odpadów od sprzedawcy, u którego produkt został zakupiony, lub w odpowiednich placówkach regionalnych. Użytkownicy będący przedsiębiorcami proszeni są o kontakt ze swoimi dostawcami i ewentualne sprawdzenie uzgodnionych umownie warunków utylizacji urządzeń. Niniejszy produkt nie może być utylizowany razem z innymi odpadami przemysłowymi.

## **IT MANUFACTURER'S WARRANTY & LIMITATION OF LIABILITY**

Le nostre attuali condizioni di garanzia e la limitazione di responsabilità sono consultabili alla pagina: <http://www.adamhall.com/media/shop/downloads/documents/manufacturersdeclarations.pdf>. In caso di assistenza, rivolgersi a Adam Hall GmbH, Daimlerstraße 9, 61267 Neu Anspach / E-mail [Info@adamhall.com](mailto:Info@adamhall.com) / +49 (0)6081 / 9419-0.



### **CORRETTO SMALTIMENTO DEL PRODOTTO**

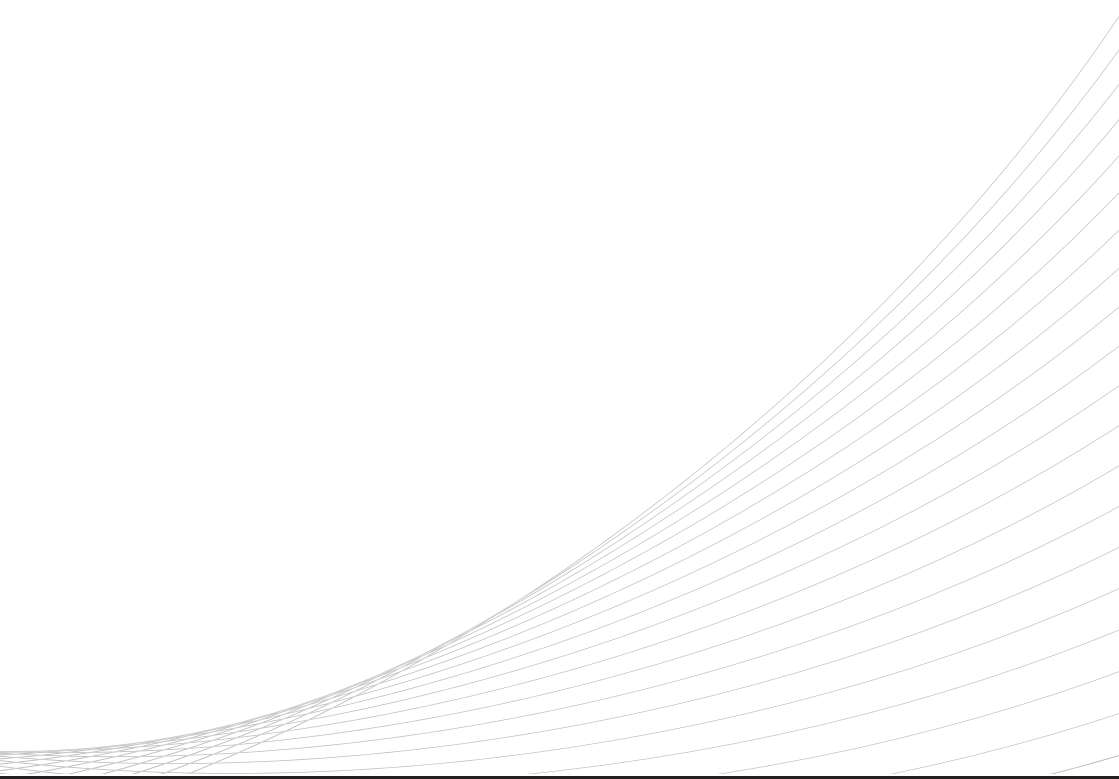
(In vigore nell'Unione Europea e in altri Paesi europei in cui si attui la raccolta differenziata) Questo simbolo apposto sul prodotto o sui relativi documenti indica che, per evitare danni all'ambiente e alle persone causati da uno smaltimento incontrollato dei rifiuti, alla fine del suo ciclo di vita l'apparecchio non deve essere smaltito insieme ai normali rifiuti domestici. Il prodotto deve quindi essere smaltito separatamente da altri rifiuti e riciclato nell'ottica dell'incentivazione di cicli economici sostenibili. I clienti privati possono richiedere informazioni sulle possibilità di smaltimento ecosostenibile al rivenditore presso il quale è stato acquistato il prodotto o presso le autorità regionali competenti. I clienti aziendali devono invece contattare il proprio fornitore e controllare le eventuali condizioni contrattuali inerenti allo smaltimento degli apparecchi. Questo prodotto non deve essere smaltito assieme ad altri rifiuti industriali.







WWW.LD-SYSTEMS.COM



**Adam Hall GmbH** | Daimlerstrasse 9 | 61267 Neu-Anspach | Germany  
Tel. +49(0)6081/9419-0 | Fax +49(0)6081/9419-1000  
web : [www.adamhall.com](http://www.adamhall.com) | e-mail : [mail@adamhall.com](mailto:mail@adamhall.com)

