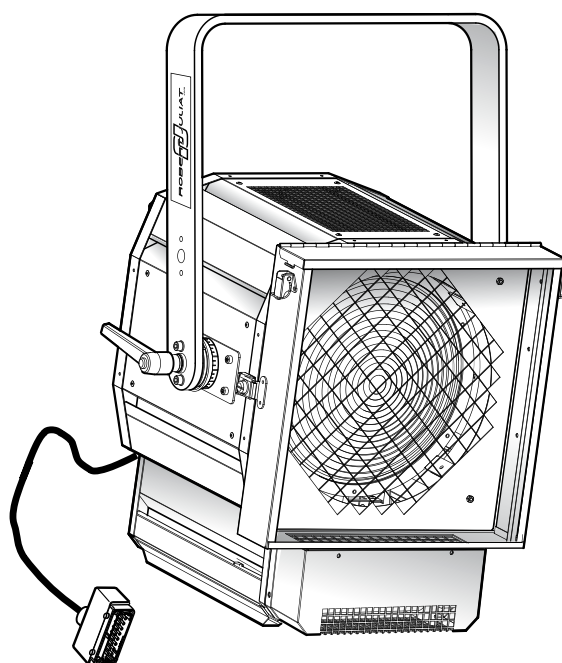


# CIN'K

## TECHNICAL FILE / *DOSSIER TECHNIQUE :*



326 LFV  
MSR 2500W G38

**V1**

EDITION : 16.03.10

**DN30955300-A**



**ROBERT JULIAT**

*You have in your possession a ROBERT JULIAT Spotlight. We would like to congratulate you on your choice.*

*The performance of the spotlight depends on the care you'll give to its maintenance. We advise you to read this manual and then keep it for reference.*

*Do not hesitate to come up with suggestions ; it's thanks to you that our products will continue to improve.*

*Thank you.*

*ROBERT JULIAT*

Vous venez de prendre possession de votre nouveau projecteur et nous vous remercions de votre choix.

Le résultat que vous en obtiendrez dépendra pour beaucoup du soin que vous apporterez à son entretien, aussi nous vous conseillons de lire ces quelques pages qui ont été écrites à votre intention et de les conserver en cas de nécessité.

Ne manquez pas de nous faire part de vos idées ou suggestions ; c'est grâce à vous que le produit pourra évoluer.

Merci de votre attention.

ROBERT JULIAT

# CONTENTS / SOMMAIRE

## **TECHNICAL DATA / UTILISATION**

<i>User's instructions</i> .....	Section - 1
Consignes d'utilisation .....	Section - 2
<i>The identification plates</i> .....	Section - 3
Les plaques signalétiques .....	Section - 3
<i>Connections - PSU with manual control unit</i> .....	Section - 4
Raccordement - Alimentation avec commande manuelle .....	Section - 5
<i>Connections - PSU with DMX control unit</i> .....	Section - 6
Raccordement - Alimentation avec commande DMX .....	Section - 7

## **SPARE PARTS LIST / NOMENCLATURE**

<i>Complete lighting unit</i> .....	Section - 8 & 9
Projecteur complet .....	Section - 8 & 9
<i>Complete lamp compartment</i> .....	Section - 10
Boîtier inférieur complet .....	Section - 10
<i>Electrical diagram - Spotlight</i> .....	Section - 11
Schéma électrique - Projecteur .....	Section - 11
<i>Interchangeable CIN'K lamp compartments</i> .....	Section - 12
Trappes interchangeables du CIN'K .....	Section - 12



## Please read carefully all the instructions before operating the appliance.

### GENERAL INSTRUCTIONS

1. Not for residential use.
2. **Only qualified technicians are permitted to service these fixtures.**
3. In addition to the instructions indicated on this page, you must adhere to the relevant health and safety requirements of the appropriate EU Directives.
4. This fixture is in compliance with section 17: Lighting appliance for theatre stages, television, cinema and photograph studios. Standards NF EN 60598-1 and NF EN 60598-2-17.
5. This fixture is rated as IP20, and is for indoor use only.

### FIXTURE

6. **Warning:** high voltage ignition. Disconnect from the mains before any servicing.
7. Make sure the fixture is correctly mounted on an appropriate support.
8. The protection screens, lenses or U.V. filters must be replaced if there is any visual damage which might reduce their performance, for example, by cracks or deep scratches.
9. When hung or flown the fixture must be secured by another hanging accessory (such as a safety cable or bond) that is of suitable length.
10. The safety bond or cable must be securely attached at the back of the fixture. It must be as short as possible or rolled up as necessary to ensure the fixture does not travel any distance should it be dislodged.
11. Movable accessories (barn doors, HMI shutters, spill rings etc.) must also be secured with a suitable safety cable or bond at the front of the fixture.
12. Take into account the weight of both the fixture and the accessories when choosing the strength of the attachment point and the safety cable or bond.
13. Do not open the lighting fixture when the lamp is on.
14. Both the lamp and lamp housing heat up when powered. Wait until the fixture is cold before servicing.
15. Do not tamper with the design of the fixture nor any of its safety features.
16. Tighten the electrical mains cable connections regularly. Replace mains cable with an identical one if damaged.
17. Use only with correct power supply.

### Ventilation

18. Keep well away from flammable material.
19. Do not use outside. Do not cover. Do not permit the fixture to get wet.
20. To avoid overheating, do not obstruct air vents.
21. If the fixture has fans, make sure they are working correctly. If fans are not working, turn the fixture off immediately and service as necessary.

### Lamp



#### Danger

The discharge lamp used emits short-wave ultraviolet radiation which is harmful to skin and eyes.

22. Use only fully enclosed in the fixture.
23. Never look at the lamp directly.
24. Warning: U.V. rays: Protect your eyes.
25. Check that the lamp voltage corresponds to the mains voltage used.  
Do not use a lamp with power that is an incorrect type or voltage to the one that is indicated on the lamp housing or packaging.
26. The lamp must be replaced if it has been damaged or deformed by the heat.
27. Use only when bulb is in place.

### Cleaning

28. Do not touch the lamp or the mirror with your fingers.
29. Keep optical parts (lens, lamps,...) clean with alcohol.
30. Regularly remove dust from the mirror with a soft and clean rag.
31. If the fixture has filters they must be cleaned frequently.

### POWER SUPPLY

32. Disconnect from the mains before any servicing.
33. Mains connection only. Do not connect to an "electronic output" (dimmer, static relay...).
34. Do not use outside. Do not cover.
35. The power supply has circuit breakers, which should always be kept accessible.
36. There is no maximum distance between the lighting unit and the power supply.
37. Check the mains voltage.

### PLEASE NOTE

These products have been built to conform to European standards relating to professional lighting equipment. Any modification made to our products will void the manufacturers' warranty

**Avant de mettre l'appareil sous tension, veuillez lire attentivement les instructions ci-après.****CONSIGNES GÉNÉRALES**

1. Impropre à l'usage domestique.
2. **Matériel professionnel : intervention par technicien qualifié uniquement.**
3. Outre les consignes d'utilisation figurant dans la présente notice, vous devrez respecter les prescriptions générales de sécurité et de prévention des accidents édictées par le législateur.
4. L'appareil auquel est attachée cette notice rentre dans la section 17 : luminaires pour éclairage de scènes de théâtre, des studios de télévision, de cinéma et de photographie. NF EN 60598-1 et NF EN 60598-2-17.
5. Ces appareils sont considérés IP20 et réservés à une utilisation intérieure.

**PROJECTEUR**

6. **Attention :** amorçage haute tension. Isoler électriquement avant toute intervention.
7. Veiller à ce que le projecteur soit monté avec un support approprié.
8. Les écrans de protection, les lentilles ou les filtres à ultraviolets doivent être remplacés s'ils sont visiblement endommagés au point que leur efficacité en soit diminuée, par exemple par des fêlures ou des rayures profondes.
9. En position suspendue (crochet, boulon...), l'appareil doit obligatoirement être assuré par une suspension auxiliaire (élingue, chaîne...) convenablement dimensionnée et ancrée à l'arrière de l'appareil. La liaison devra être effectuée au plus court, au besoin avec plusieurs tours si la longueur de l'élingue ou de la chaîne le nécessite.
10. Les accessoires amovibles (coupe-flux, volets HMI...) doivent également être assurés par une élingue de taille appropriée, ancrée à l'avant de l'appareil. Tenir compte de leur poids pour la charge d'accrochage.
11. Ne pas ouvrir l'appareil sous tension.
12. Lampe et supports chauds. Attendre que l'appareil soit froid avant toute intervention.
13. Ne pas modifier la sécurité.
14. Resserrer régulièrement les connexions et contrôler l'état des câbles.  
Si le câble est détérioré, le remplacer par un câble identique.
15. Utiliser l'appareillage d'alimentation approprié.

**Ventilation**

16. Ne pas placer le projecteur à proximité d'une matière inflammable.
17. Ne pas utiliser à l'extérieur. Ne pas couvrir.
18. Pour éviter toute surchauffe de l'appareil, ne jamais boucher les passages d'air.
19. Si l'appareil comporte un ou plusieurs ventilateurs, vérifier qu'ils fonctionnent bien. Si un dysfonctionnement apparaît à ce niveau, éteindre immédiatement le projecteur et effectuer les contrôles nécessaires.

**Lampe****Danger**

Les lampes à décharge utilisées dans ces appareils émettent des rayons ultraviolets dangereux pour les yeux et la peau.

20. À utiliser uniquement dans les appareils prévus pour ces lampes.
21. Ne jamais s'exposer directement à la lampe.
22. Émission de rayons UV : protéger votre vue.
23. Ne pas utiliser de lampes de type ou de puissance autres que celle indiquée.
24. La lampe doit être remplacée si elle a été endommagée ou déformée par la chaleur.
25. Ne pas mettre sous tension sans lampe en place.

**Nettoyage**

26. Ne pas toucher les lampes et l'intérieur des miroirs avec les doigts.
27. Nettoyer les lentilles et les lampes avec de l'alcool.
28. Dépoussiérer régulièrement les miroirs avec un chiffon doux, sec et propre.
29. Si l'appareil comporte des filtres, les dépoussiérer régulièrement.

**ALIMENTATION**

30. Isoler électriquement avant toute intervention.
31. Raccordement direct secteur. Ne pas raccorder sur une sortie "électronique" (gradateur, relais statique...)
32. Ne pas utiliser à l'extérieur, ne pas couvrir.
33. L'alimentation comporte des organes de protection qui doivent toujours être facilement accessibles.
34. Il n'y a pas, en principe, de distance maximum entre projecteur et alimentation, pour autant que l'on tienne compte de cette distance pour la section du câble utilisé (Excepté CDM-T : 3 mètres maximum).
35. Contrôler la tension secteur.

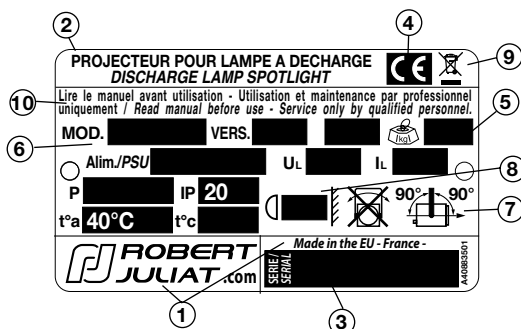
**REMARQUE**

Appareils réalisés en conformité avec les directives européennes de normalisation appliquées au matériel d'éclairage professionnel. Toute modification du produit dégage la responsabilité du constructeur.

## THE IDENTIFICATION PLATES / LES PLAQUES SIGNALÉTIQUES.

- **Identification plate situated on the 2500W MSR spotlight.**

- **La plaque signalétique montée sur le projecteur MSR 2500W.**



### **User's instructions :**

*read the previous page attentively.*

### **Consignes d'utilisation :**

lire attentivement la page précédente.

1 Logo, manufacturer's name and origin of the product.

2 Lighting unit description.

3 Serial number.

4 European conformity.

5 Net weight without accessories.

6 Technical characteristics :

- MOD = Light unit model.

- VERS. = The unit version & socket type.

- PSU = The type of power supply unit necessary.

- P = Maximum power input.

- IP 20 = indoor use ONLY.

- U<sub>L</sub> = Nominal lamp intensity.

- I<sub>L</sub> = Nominal voltage at the lamp terminal.

- t°a = Surrounding temperature.

- t°c = Maximum external temperature of the unit.

7 Restrictive operating position : front/side view.

8 Minimum distance between a flammable material and the lighting unit..

9 WEEE directive label.

10 User's instructions.

1 Le sigle, nom du constructeur et l'origine du produit.

2 Description du projecteur.

3 N° de série.

4 Conformité Européenne.

5 Poids net sans accessoire.

6 Caractéristiques techniques :

- MOD = Référence du projecteur.

- VERS. = Version du projecteur et type de douille.

- Alim. = Type d'alimentation nécessaire.

- P = puissance maximum autorisée.

- IP 20 = utilisation intérieure uniquement.

- U<sub>L</sub> = Tension norminale de la lampe.

- I<sub>L</sub> = Intensité norminale de la lampe.

- t°a = température ambiante.

- t°c = température maximum extérieure de la carrosserie.

7 Positions restrictives d'utilisation : en vue de face.

8 Distance minimum d'une matière inflammable par rapport à l'appareil.

9 Marquage directive DEEE.

10 Consignes d'utilisation.

### **Units :**

- Dimensions = metre (m) millimetre (mm).

- Weight = kilogram (kg).

- Intensity = Ampere (A) milliampere (mA).

- Voltage = Volt (V).

- Frequency = Hertz (Hz).

- Power = Watt (W).

- Temperature = Degree Celsius (°C).

### **Unités utilisées :**

- Dimensions = mètre (m) millimètre (mm).

- Poids = kilogramme (kg).

- Intensité = Ampère (A) milliampère (mA).

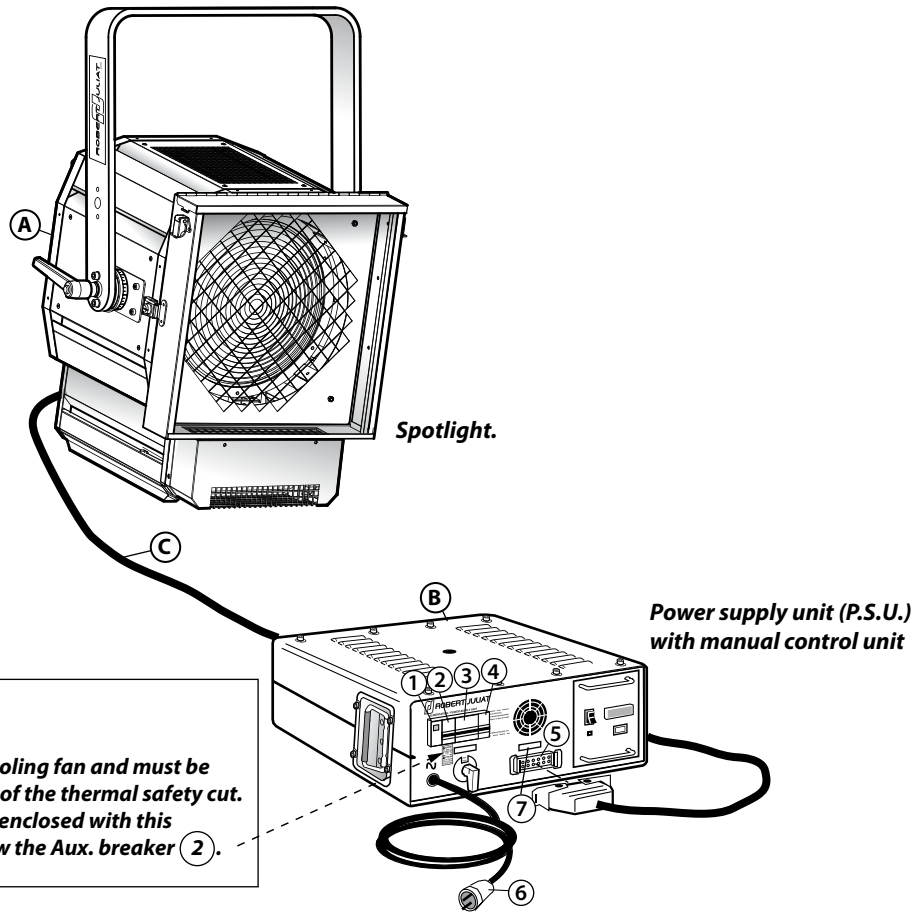
- Tension = Volt (V).

- Fréquence = Hertz (Hz).

- Puissance = Watt (W).

- Température = Degré Celsius (°C).

**CONNECTIONS.**



**(\*) WARNING !**

- Breaker (2) controls the lamp cooling fan and must be engaged to avoid the activation of the thermal safety cut.
- Stick the red label (DE40976100 enclosed with this tech. file) onto the PSU, just below the Aux. breaker (2).

**Mains voltage.**

- Check the conformity of the power supply unit.  
Rating plate (7) : Lamp power.

**Lighting unit / Power supply connection.**

- Connect the lamp cable (C) to the connector (5) of the ballast.
- Place the lamp into position.
- Engage the circuit breaker (3) and check that the protection (4) is well engaged.
- Plug the cable (6) to the mains. The checklight (1) lights up immediately.
- Engage the automatic breaker (2).

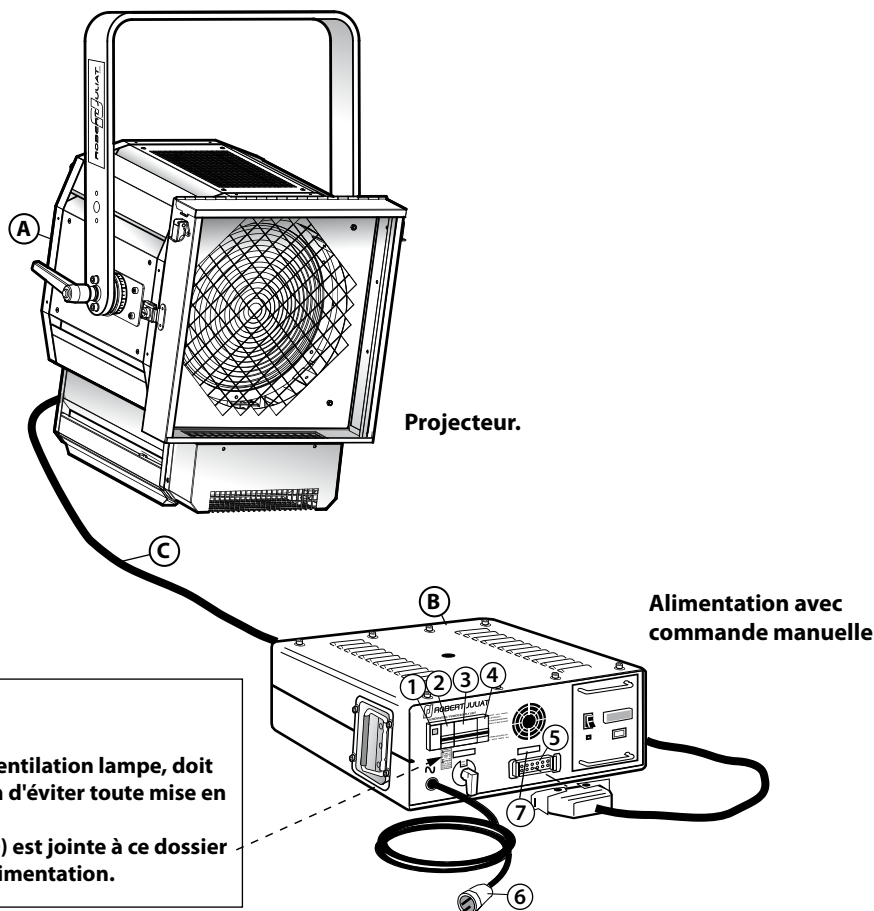
**DESCRIPTION.**

- (A) MSR 2500W G38 Spotlight.
- (B) Power supply unit with manual control unit (refer to the P.S.U. technical file).
- (C) Lamp cable.  
Cable H07 RN-F 18G1,5 mm<sup>2</sup> length 3m fitted with 16 x 16A M HARTING connector.

**WARNING !**

- Never open the accessory cassette when the lighting unit is on.
- Never connect to a dimmable channel.
- Use only when lamp in place.
- The spotlight goes into safety mode when the surrounding temperature is higher than 40°C.

## RACCORDEMENTS.



### (\*) ATTENTION !

- Le disjoncteur (2), contrôlant la ventilation lampe, doit être impérativement enclenché afin d'éviter toute mise en sécurité thermique du projecteur.
- Une étiquette rouge (DE40976100) est jointe à ce dossier technique afin d'être collée sur l'alimentation.

### Tension secteur.

- Contrôler la conformité de l'alimentation.  
Plaque signalétique (7) : Puissance de la lampe.

### Raccordement Projecteur / Alimentation.

- Raccorder le cordon (C) sur le connecteur (5) du ballast.
- Mettre la lampe en place.
- Enclencher le disjoncteur (3) et vérifier que la protection (4) est bien enclenchée.
- Brancher le cordon secteur (6). Le témoin en amont (1) s'allume immédiatement.
- Enclencher le disjoncteur (2).

### DESCRIPTION.

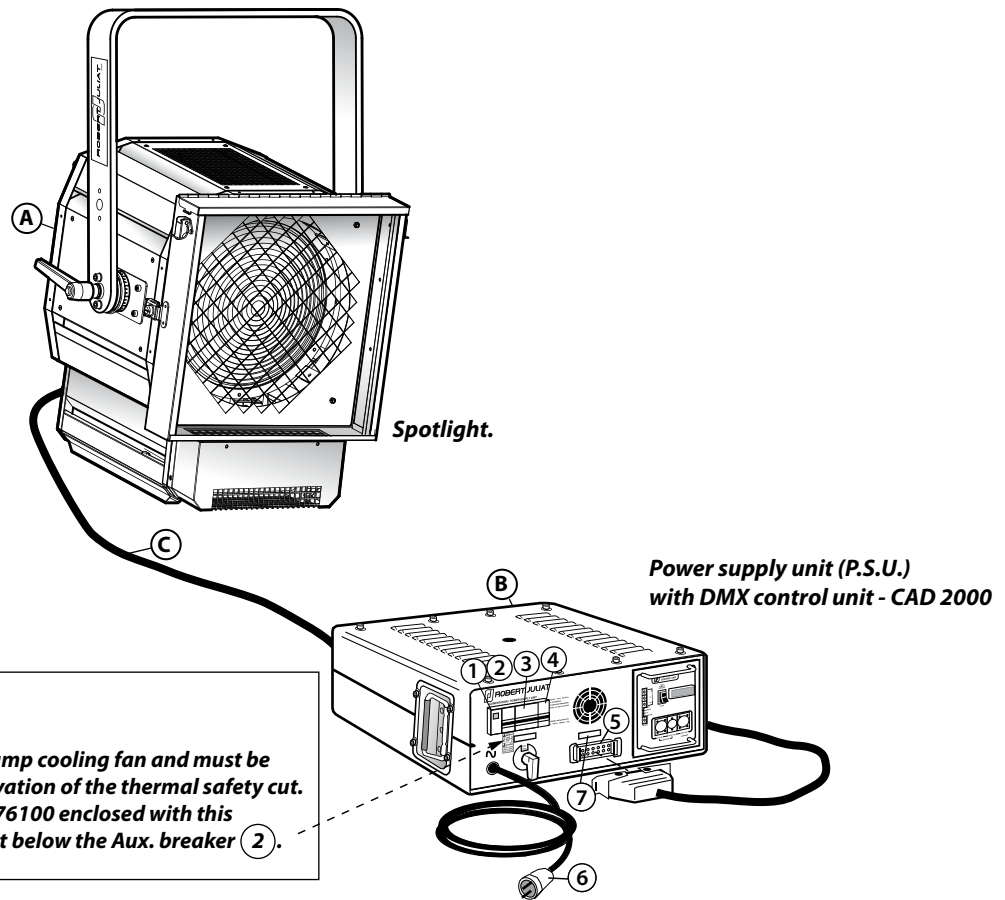
- (A) Projecteur MSR 2500W G38.
- (B) Alimentation avec commande manuelle (voir dossier technique de l'alimentation).
- (C) Cordon de montée de lampe.  
Câble H07 RN-F 18G 1,5 mm<sup>2</sup> longueur 3m équipé de connecteur HARTING 16 x 16A M.

### ATTENTION !

- Ne jamais ouvrir la porte accessoire, projecteur allumé.
- Ne jamais raccorder sur un circuit gradué
- Ne pas amorcer sans lampe.
- Le projecteur se met en sécurité thermique si la température ambiante dépasse 40°C.



**CONNECTIONS.**



**(\*) WARNING !**

- Breaker (2) controls the lamp cooling fan and must be engaged to avoid the activation of the thermal safety cut.
- Stick the red label (DE40976100 enclosed with this tech. file) onto the PSU, just below the Aux. breaker (2).

**Mains voltage.**

- Check the conformity of the power supply unit.  
Rating plate (7): Lamp power.

**Lighting unit / Power supply connection.**

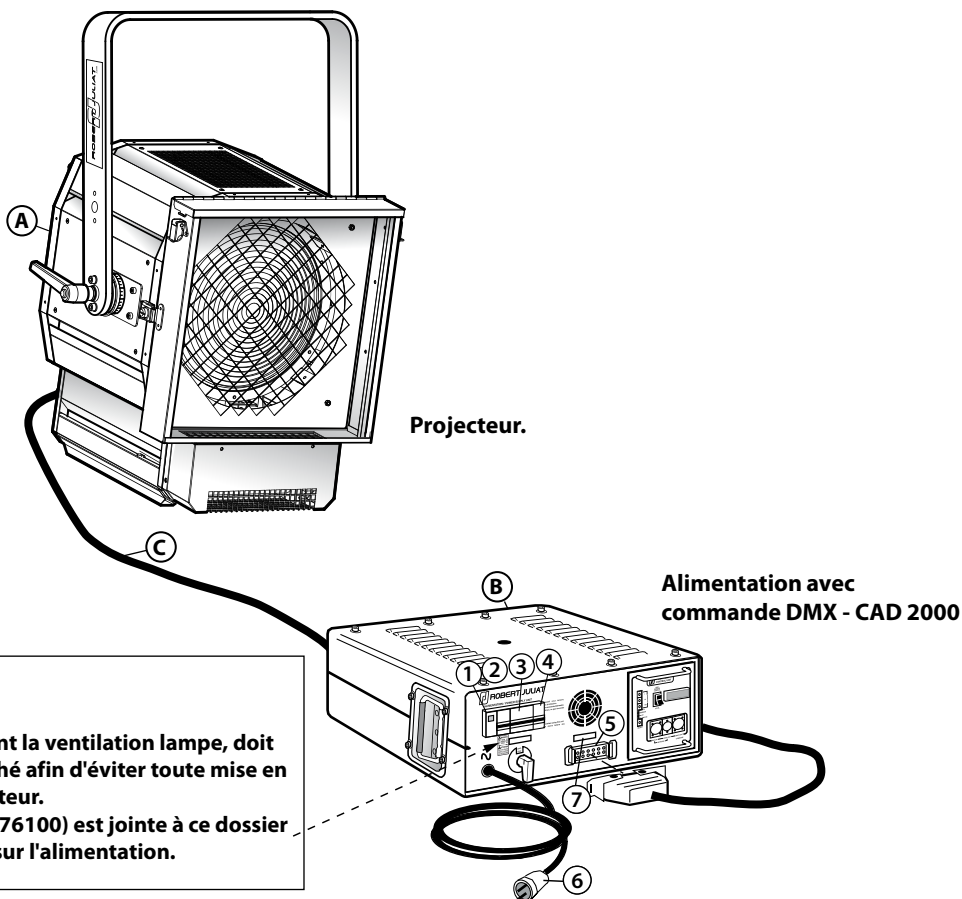
- Connect the lamp cable (C) to the connector (5) of the ballast.
- Place the lamp into position.
- Engage the circuit breaker (3) and check that the protection (4) is well engaged.
- Plug the cable (6) to the mains. The checklight (1) lights up immediately.
- Engage the automatic breaker (2).

**DESCRIPTION.**

- (A) MSR 2500W G38 Spotlight.
- (B) Power supply unit with DMX control unit (refer to the P.S.U. technical file).
- (C) Lamp cable.  
Cable H07 RN-F 18G1,5 mm<sup>2</sup> length 3m fitted with 16 x 16A M HARTING connector.

**WARNING !**

- Never open the accessory cassette when the lighting unit is on.
- Never connect to a dimmable channel.
- Use only when lamp in place.
- The spotlight goes into safety mode when the surrounding temperature is higher than 40°C

**RACCORDEMENTS.**

**(\*) ATTENTION !**

- Le disjoncteur (2), contrôlant la ventilation lampe, doit être impérativement enclenché afin d'éviter toute mise en sécurité thermique du projecteur.
- Une étiquette rouge (DE40976100) est jointe à ce dossier technique afin d'être collée sur l'alimentation.

**Tension secteur.**

- Contrôler la conformité de l'alimentation.  
Plaque signalétique (7) : Puissance de la lampe.

**Raccordement Projecteur / Alimentation.**

- Raccorder le cordon (C) sur le connecteur (5) du ballast.
- Mettre la lampe en place.
- Enclencher le disjoncteur (3) et vérifier que la protection (4) est bien enclenchée.
- Brancher le cordon secteur (6). Le témoin en amont (1) s'allume immédiatement.
- Enclencher le disjoncteur (2).

**ATTENTION !**

- Ne jamais ouvrir le porte accessoire, projecteur allumé.
- Ne jamais raccorder sur un circuit gradué
- Ne pas amorcer sans lampe.
- Le projecteur se met en sécurité thermique si la température ambiante dépasse 40°C.

**DESCRIPTION.**

- (A) **Projecteur MSR 2500W G38.**
- (B) **Boîtier d'alimentation avec commande DMX (voir dossier technique de l'alimentation).**
- (C) **Cordon de montée de lampe.**  
Câble H07 RN-F 18G 1,5 mm<sup>2</sup> longueur 3m équipé de connecteur HARTING 16 x 16A M.

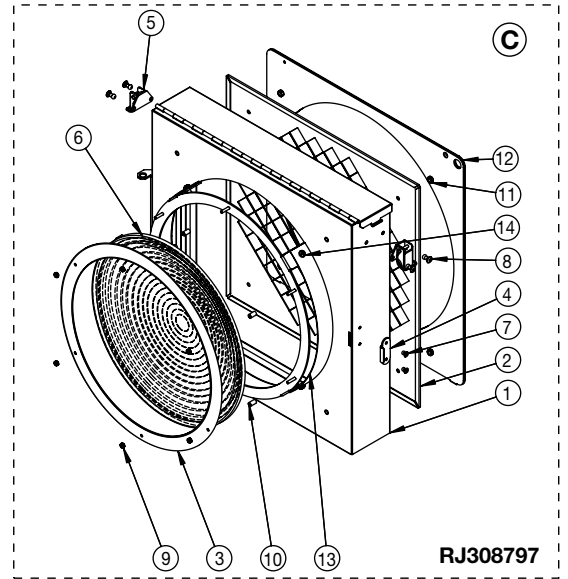
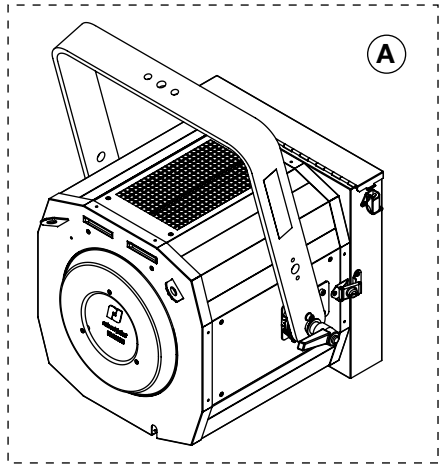


# 2500W THEATRE SPOTLIGHT / PROJECTEUR DE THÉÂTRE 2500W

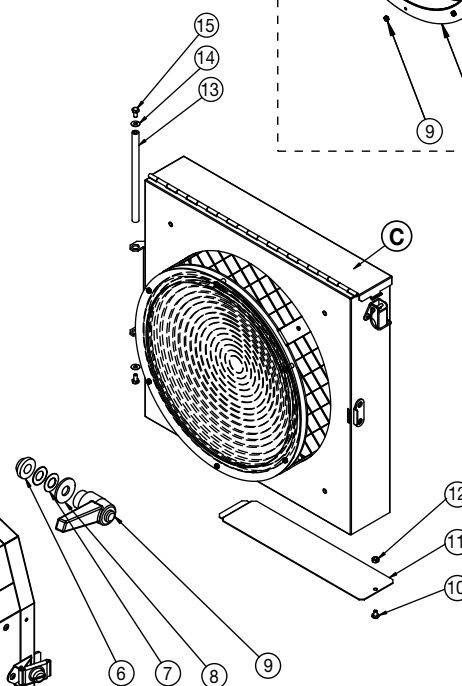
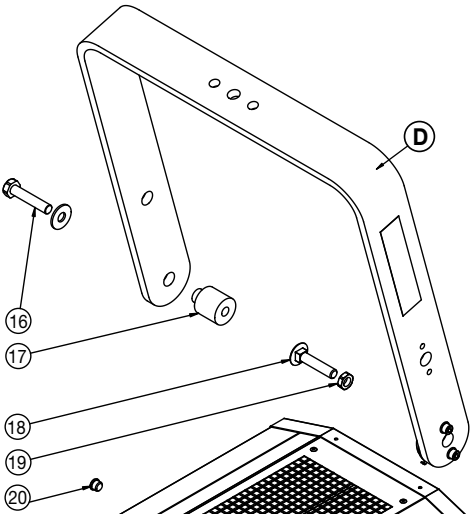
SPARE PARTS LIST /  
NOMENCLATURE PIÈCES DÉTACHÉES.

**326LFV**

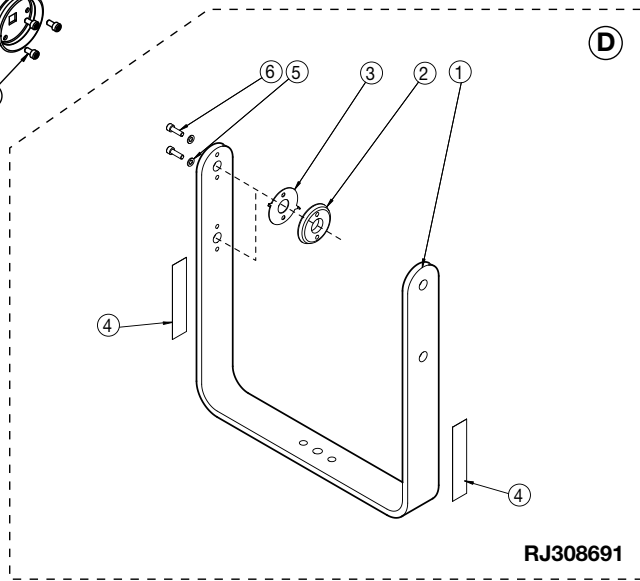
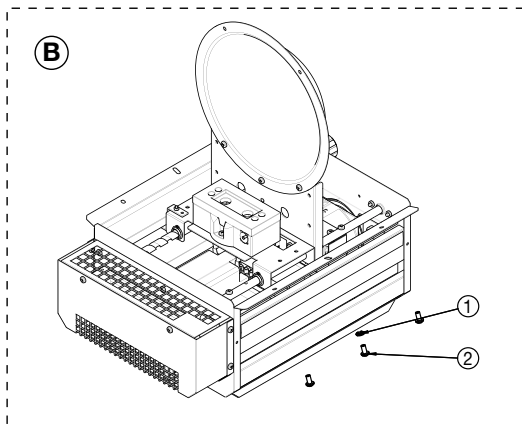
Section - 8



RJ308797



RJ208694



RJ308691

Measurements are in mm / Mesures en mm.

Le constructeur se réserve la possibilité de modifier ses matériels sans avis préalable. Les renseignements mentionnés sur cette notice sont donnés à titre indicatif et ne sauraient présenter de caractère contractuel.

Robert Juliat reserve the right to change or alter any of the items detailed on this page, to increase or improve manufacturing techniques without prior notice.

**! WARNING - Always use the codes, when ordering spare parts / ATTENTION - Pour passer une commande de pièces détachées, utiliser toujours les codes !**



# 2500W THEATRE SPOTLIGHT / PROJECTEUR DE THÉÂTRE 2500W

SPARE PARTS LIST /  
NOMENCLATURE PIÈCES DÉTACHÉES.

**326LFV**

Section - 9

REP	CODE	DESCRIPTION
<b>A</b>	<b>300P070025</b>	<b>Complete housing (without lamp compartment) / Corps complet (sans boîtier inférieur).</b>
1	350P010002	Housing / Corps.
2	DJ40867902	Plate reinforcement / Contre plaque renfort.
3	DE40487300	Sticker / Etiquette orientation fourche.
4	DJ30482001	Female cone / Cône femelle.
5	VI05010043	Screw / Vis (M5).
6	DU40477700	Lock bearing / Canon court blocage de fourche.
7	VI10030005	Washer / Rondelle ("Belleville" Ø10).
8	VI10030003	Washer / Rondelle plate (Ø10).
9	PO00000025	Fast locking handle / Poignée débrayable (M10).
10	VI04010006	Screw / Vis (M4).
11	DJ40888801	Cassette cover / Cache ventilation de porte accessoire.
12	VI04020001	Nut / Erou (M4).
13	DU30222021	Spacer / Colonnnette.
14	VI04030011	Washer / Rondelle plate (Ø4).
15	VI04010055	Screw / Vis (M4).
16	VI10010013	Screw / Vis (M10).
17	DJ40517104	Yoke bearing / Canon pour lyre.
18	VI10010019	Screw / Screw / Vis tête bombée collet carré (M10).
19	VI10020002	Nut / Erou (M10).
20	DU40064000	Plug / Bouchon (M10).
<b>B</b>	<b>Section : 13</b>	<b>Lamp compartment assembly for 326 LFV / Boîtier inférieur pour 326 LFV</b>
1	VI05030010	Contact washer / Rondelle contact à picot (Ø5).
2	VI05010004	Screw / Vis (M5).
<b>C</b>	<b>300P070021</b>	<b>Accessory cassette / Porte accessoire.</b>
1	300P070015	Accessory cassette compartment / corps porte accessoire.
2	FPAGR00011	Safety grid / Grille de protection.
3	DJ20838802	Lens disk / Rondelle maintien lentille.
4	DJ40869202	Hook / Crochet.
5	AFG0000002	Safety lock / Grenouillère.
6	OP25030001	Lens / Lentille (Fresnel Ø250).
7	VI03240007	Rivet.
8	VI04040005	Rivet.
9	VI03020009	Nut / Erou (M3).
10	DU30221964	Spacer / Entretoise lisse.
11	VI04020001	Nut / Erou (M4).
12	FPAPF00011	Metal filter holder / Porte filtre métal.
13	DJ40895501	Lens ring / Virole de support lentille.
14	VI04011001	Tapping screw / Vis à tôle.
<b>D</b>	<b>300P070023</b>	<b>Prepared yoke / Fourche préparée.</b>
1	DJ30414911	Straight yoke / Fourche droite.
2	DU30482100	Male cone / Cône mâle.
3	DJ40434101	Index / Index de fourche.
4	DE40506300	Sticker / Etiquette.
5	VI06030003	Washer / Rondelle plate (Ø6).
6	VI06010012	Screw / Vis (M6).

Measurements are in mm. / Mesures en mm.

Le constructeur se réserve la possibilité de modifier ses matériels sans avis préalable. Les renseignements mentionnés sur cette notice sont donnés à titre indicatif et ne sauraient présenter de caractère contractuel.

Robert Juliat reserve the right to change or alter any of the items detailed on this page, to increase or improve manufacturing techniques without prior notice.

**! WARNING - Always use the codes, when ordering spare parts / ATTENTION - Pour passer une commande de pièces détachées, utiliser toujours les codes !**



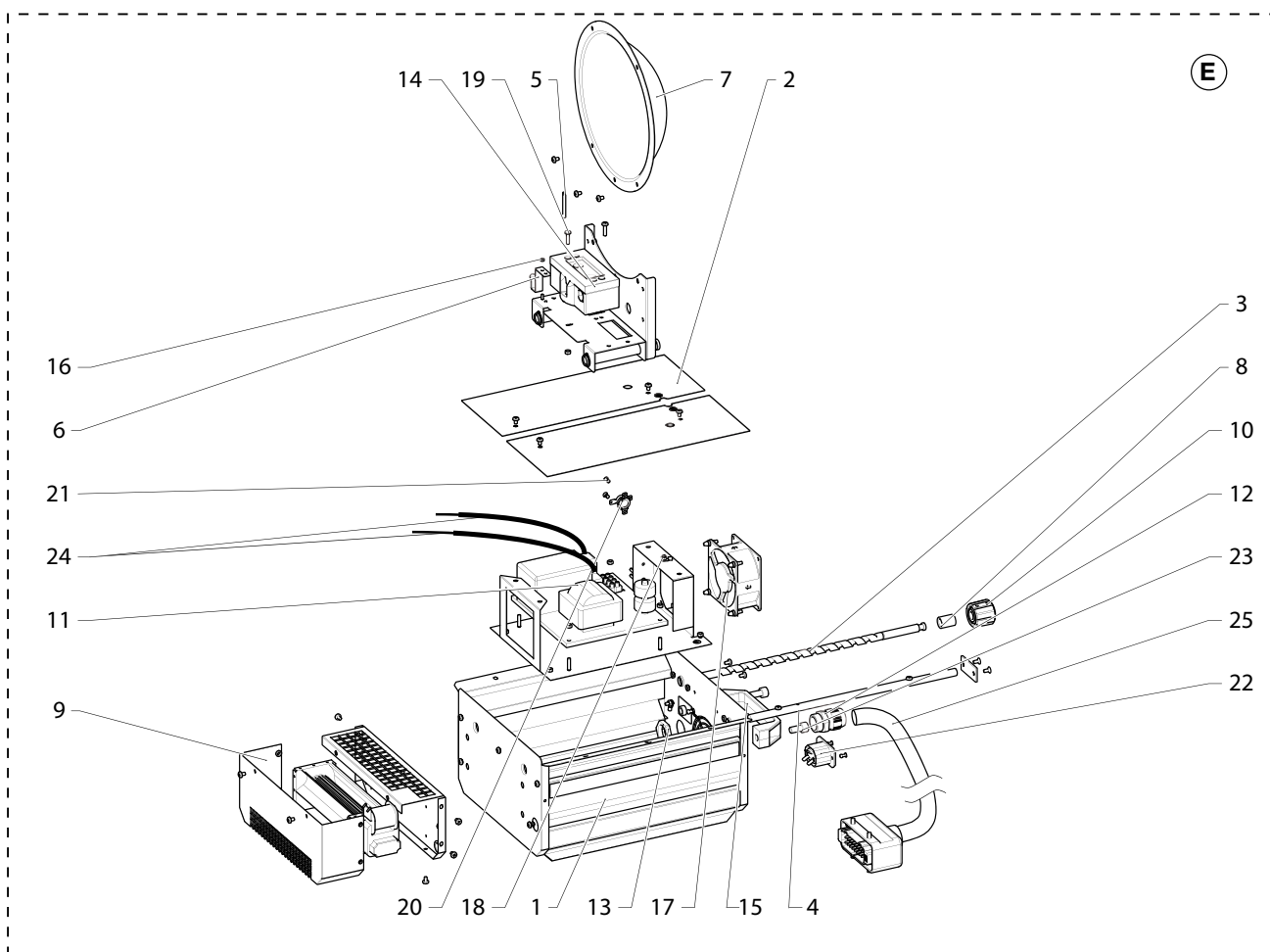
# 2500W THEATRE SPOTLIGHT / PROJECTEUR DE THÉÂTRE 2500W

SPARE PARTS LIST /  
NOMENCLATURE PIÈCES DÉTACHÉES.

## 326LFV

Section - 10

REP	CODE	DESCRIPTION
E	326P000003	Complete lamp compartment / Boîtier inférieur complet.



Id	Description
1	DJ30944800 - Lamp compartment / Boîtier inférieur
2	DJ40945100 - Insulation plate / Plaque de cloisonnement
3	DJ30845800 - Focusing rod / Vis de réglage
4	DJ40845900 - Guiding rod / Tige de guidage
5	DU40247302 - Axle / Axe
6	DJ40945200 - Index
7	MI00000013 - Mirror / Miroir
8	DU30221920 - Spacer / Entretoise lisse
9	PD32600003 - Gel cooling kit / Kit de ventilation gélatine
10	BO10000008 - Focusing knob / Bouton moleté
11	ME15100003 - Igniter / Amorçeur
12	ME07250101 - Cable gland / Presse-étoupe
13	ME07250201 - Nut / Ecrou
14	SOG38000003 - Socket / Douille (G38)
15	PO00000020 - Handle / Poignée
16	VI03020009 - Nut / Ecrou (M3)
17	326P000001 - Fan / Ventilateur
18	VI04020001 - Nut / Ecrou (M4)
19	VI04010029 - Screw / Vis (M4)
20	ME02071001 - Thermo switch
21	VI03240007 - Rivet
22	COU0003250 - Female socket / Embase Femelle
23	VI08010022 - Screw / Vis (M8)
24	PD32600002 - Set of lamp wires / Jeu de câbles lampe
25	326P000002 - Cable / Cordon

Measurements are in mm. / Mesures en mm.

Le constructeur se réserve la possibilité de modifier ses matériels sans avis préalable. Les renseignements mentionnés sur cette notice sont donnés à titre indicatif et ne sauraient présenter de caractère contractuel.

Robert Juliat reserve the right to change or alter any of the items detailed on this page, to increase or improve manufacturing techniques without prior notice.

**! WARNING - Always use the codes, when ordering spare parts / ATTENTION - Pour passer une commande de pièces détachées, utiliser toujours les codes !**

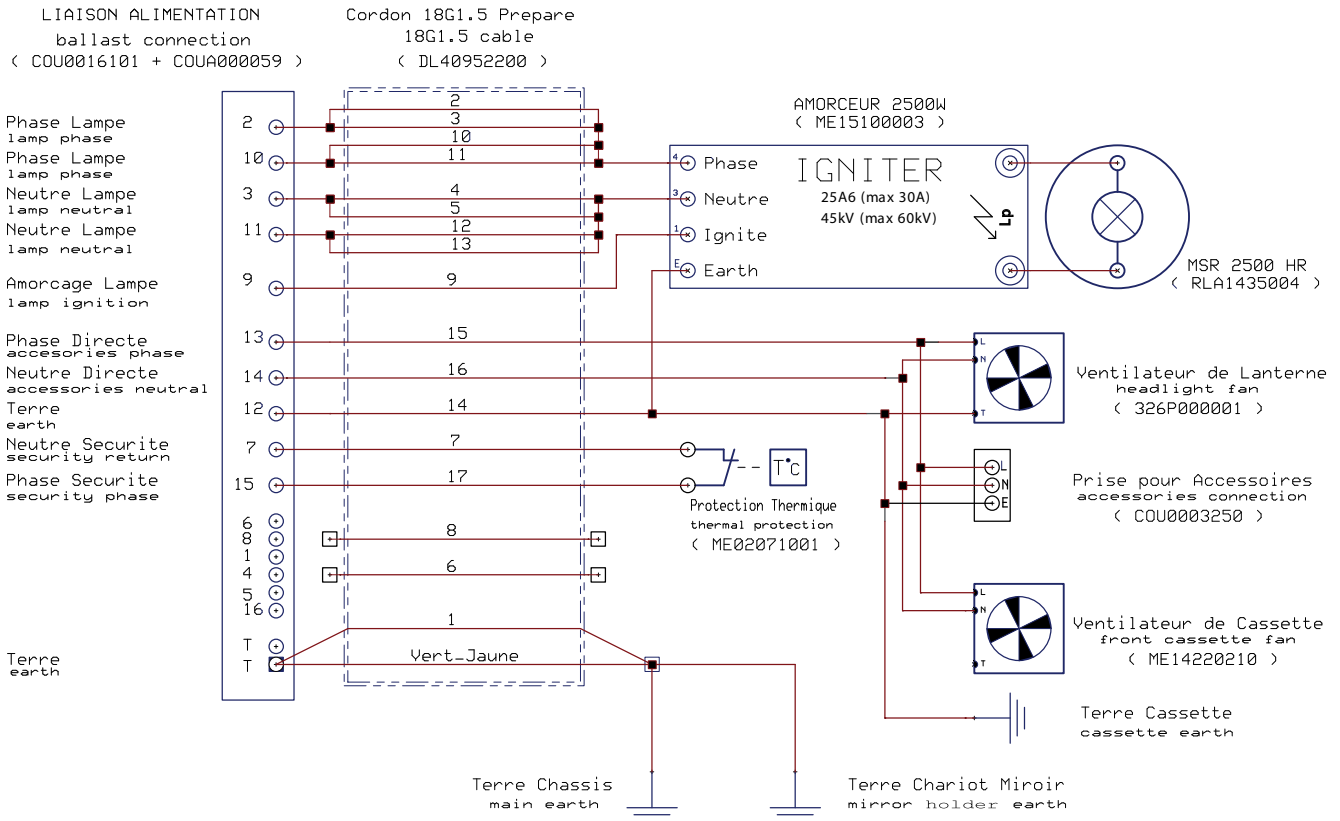


# 2500W THEATRE SPOTLIGHT / PROJECTEUR DE THÉÂTRE 2500W

SPARE PARTS LIST /  
NOMENCLATURE PIÈCES DÉTACHÉES.

**326LFV**

Section - 11



**ELECTRICAL DIAGRAM /  
SCHEMA DE CABLABE**

Measurements are in mm / Mesures en mm.

Le constructeur se réserve la possibilité de modifier ses matériels sans avis préalable. Les renseignements mentionnés sur cette notice sont donnés à titre indicatif et ne sauraient présenter de caractère contractuel.

Robert Juliat reserve the right to change or alter any of the items detailed on this page, to increase or improve manufacturing techniques without prior notice.

**! WARNING - Always use the codes, when ordering spare parts / ATTENTION - Pour passer une commande de pièces détachées, utiliser toujours les codes !**

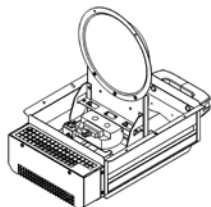


# Interchangeable CIN'K lamp compartment / Trappe interchangeable du CIN'K

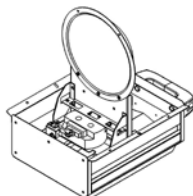
**CIN'K**

**Section - 12**

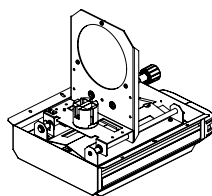
Read user's instructions before using this lighting unit, service only by qualified personnel /  
Avant de mettre l'appareil en service, veuillez lire les consignes d'utilisation, intervention par technicien qualifié



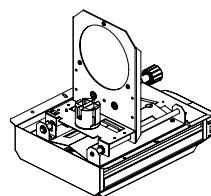
**KIT 350LFV**  
5000W Tungsten



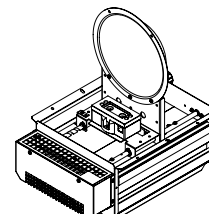
**KIT 350LF**  
5000W Tungsten



**KIT 325LF**  
2500W Tungsten



**KIT 312LF**  
1200W Discharge  
Power supply required



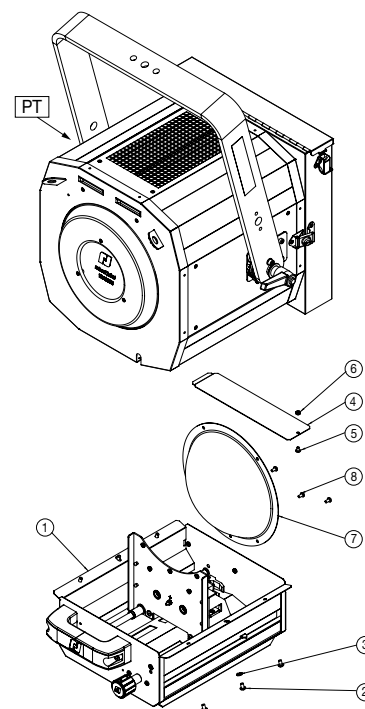
**KIT 326LFV**  
2500W Discharge  
Power supply required



Assemble and dismantle rep. 4, 5 & 6 according to fan-cooled model or not. /  
Montage et démontage des rép. 4, 5 et 6 selon version ventilée ou non.

PD3500001	PD3500002	PD3200001	PD3120001	PD3260001
-----------	-----------	-----------	-----------	-----------

Kits comprised of / contenu des kits	REP.	REF.	DESCRIPTION	350 Lfv	350 LF	325 LF	312 LF	326 Lfv
		1		Lamp compartment / Boîtier d'éclairage	1			
	1		Lamp compartment / Boîtier d'éclairage		1			
	1		Lamp compartment / Boîtier d'éclairage			1		
	1		Lamp compartment / Boîtier d'éclairage				1 <sup>(1)</sup>	
	1		Lamp compartment / Boîtier d'éclairage					1 <sup>(2)</sup>
	2	VI05010004	Screw M5 x 8 / Vis M5 x 8	6	6	6	6	6
	3*	VI05030010	Toothed contact washer Ø 5 / Rondelles contact à picots Ø 5	1	1	1	1	1
	4	DJ40888801	Leak cover / Cache fuite		1	1	1	
	5	VI04010006	Screw M4 x 6 / Vis M4 x 6		1	1	1	
	6	VI04020001	Nut M4 / Ecrou M4		1	1	1	
	7	MI00000013	Mirror / Miroir	1	1			1
	8	VI04010012	Screw M4 x 8 / Vis M4 x 8	3	3			3



For the full part list see our web site / Pour le détail complet des pièces se référer à notre site web.

Tools: Pozdriv 2 screwdriver / Outils: Tournevis Pozdriv 2

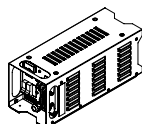


(\*) The toothed contact washer is mandatory to ensure the correct earth bonding of the product. Check with a ground bond tester is mandatory after assembly (between cord and yoke screw (PT)).

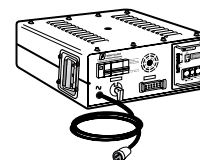


(\*) La rondelle contact à picot est obligatoire pour assurer la continuité de terre du produit. La vérification à l'aide d'un testeur de continuité de terre est obligatoire après montage (entre le cordon et la vis de fourche (PT)).

(1) 312LF :  
1200W power supply required.



(2) 326LFV :  
2500W power supply required.



Measurements are in mm / Mesures en mm.

Le constructeur se réserve la possibilité de modifier ses matériels sans avis préalable. Les renseignements mentionnés sur cette notice sont donnés à titre indicatif et ne sauraient présenter de caractère contractuel. Robert Juliat reserve the right to change or alter any of the items detailed on this page, to increase or improve manufacturing techniques without prior notice.