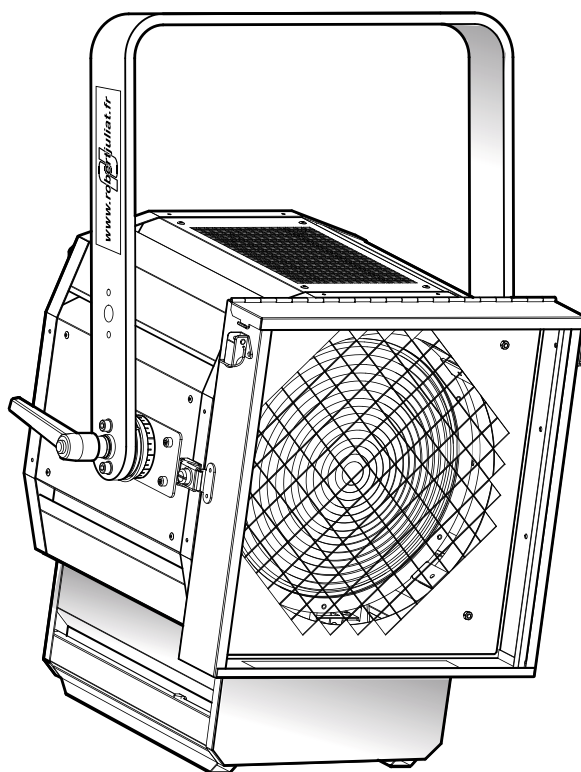


# CIN'K

## SPARE PARTS LIST / NOMENCLATURE PIÈCES DÉTACHÉES



"325 LF & CLF" - 2000W / 2500W G22  
CP92 & CP91

"350 LF & LFV" - 5000W G38  
CP85

V1

VALIDATION : 18.02.10

**DN30896400-A**



**ROBERT JULIAT**

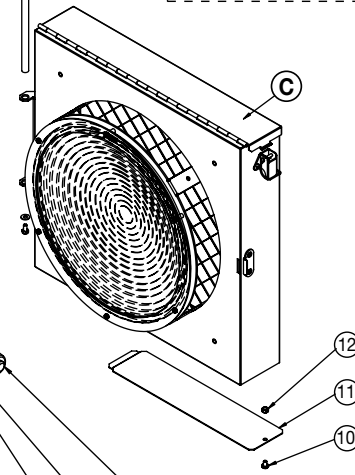
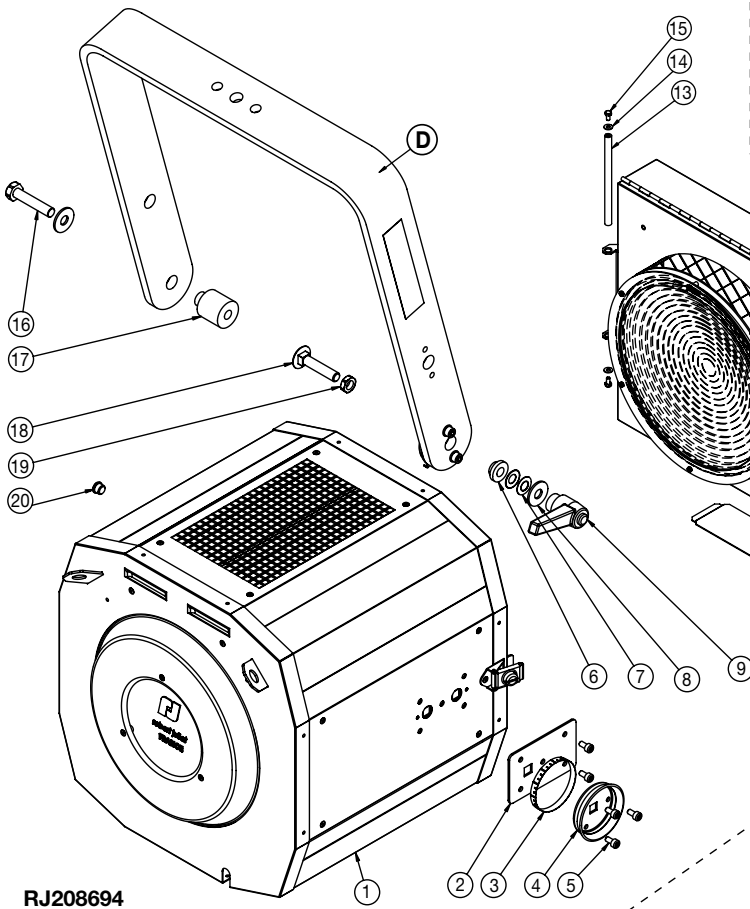
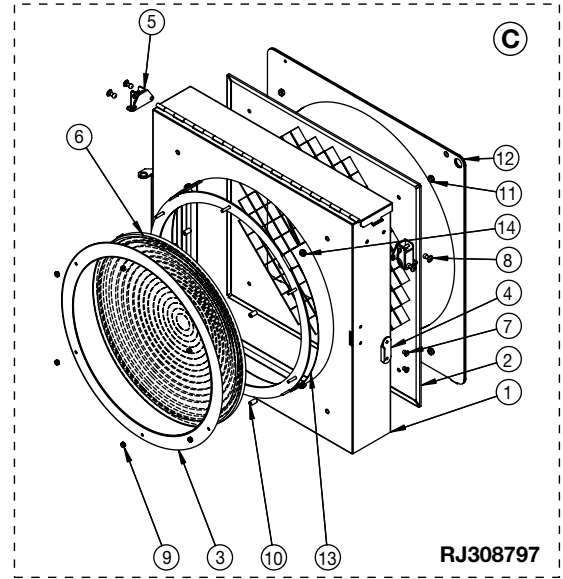
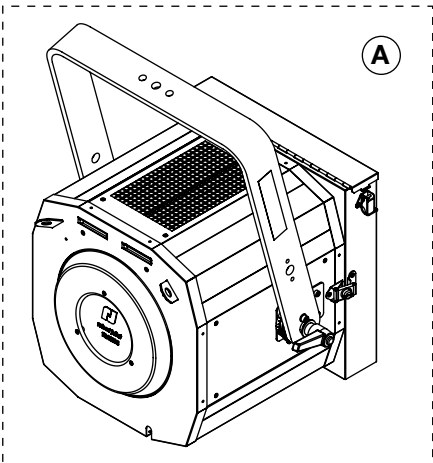


# 2000/2500/5000W THEATRE SPOTLIGHT / PROJECTEUR DE THÉÂTRE 2000/2500/5000W

NOMENCLATURE PIÈCES DÉTACHÉES /  
SPARE PARTS LIST.

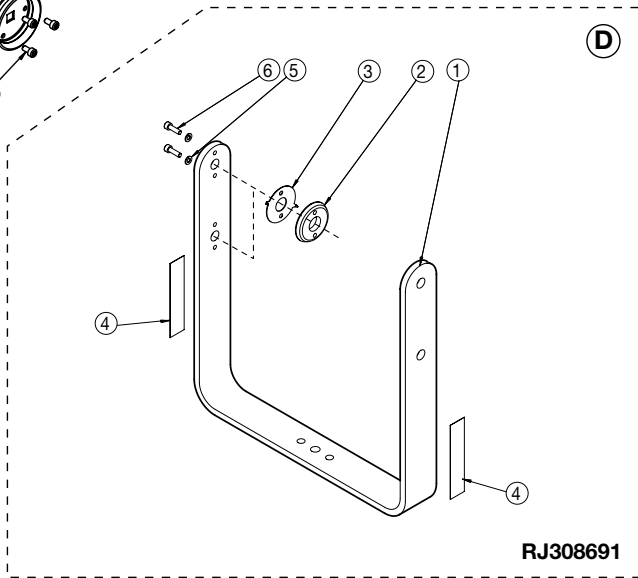
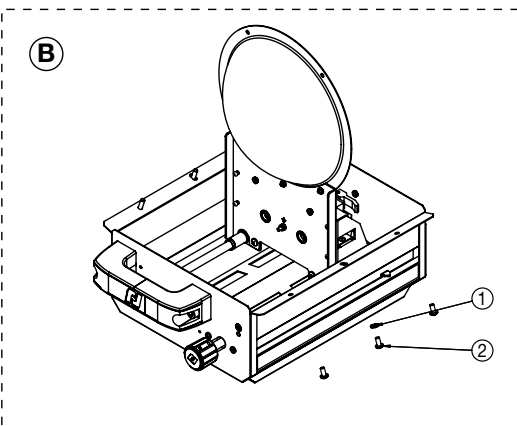
325-350

Section - 2



RJ208694

D



RJ308691

Measurements are in mm / Mesures en mm.

Le constructeur se réserve la possibilité de modifier ses matériels sans avis préalable. Les renseignements mentionnés sur cette notice sont donnés à titre indicatif et ne sauraient présenter de caractère contractuel.

Robert Juliat reserve the right to change or alter any of the items detailed on this page, to increase or improve manufacturing techniques without prior notice.

! ATTENTION - Pour passer une commande de pièces détachées, utiliser toujours les codes. / WARNING - Always use the codes, when ordering spare parts. !



# 2000/2500/5000W THEATRE SPOTLIGHT / PROJECTEUR DE THÉÂTRE 2000/2500/5000W

NOMENCLATURE PIÈCES DÉTACHÉES /  
SPARE PARTS LIST.

**325-350**

**Section - 3**

REP	CODE	DESCRIPTION
<b>A</b>	<b>300P070025</b>	<b>Complete housing (without lamp compartment) / Corps complet (sans boîtier inférieur).</b>
1	350P010002	Housing / Corps.
2	DJ40867902	Plate reinforcement / Contre plaque renfort.
3	DE40487300	Sticker / Etiquette orientation fourche.
4	DJ30482001	Female cone / Cône femelle.
5	VI05010043	Screw / Vis (M5).
6	DU40477700	Lock bearing / Canon court blocage de fourche.
7	VI10030005	Washer / Rondelle (Ø10).
8	VI10030003	Washer / Rondelle plate (Ø10).
9	PO00000025	Fast locking handle / Poignée débrayable (M10).
10	VI04010006	Screw / Vis (M4).
11	DJ40888801	Cassette cover / Cache ventil porte chassis.
12	VI04020001	Nut / Ecrou (M4).
13	DU30222021	Spacer / Colonnnette (M4).
14	VI04030011	Washer / Rondelle plate (Ø4).
15	VI04010055	Screw / Vis (M4).
16	VI10010013	Screw / Vis (M10).
17	DJ40517104	Yoke bearing / Canon pour lyre.
18	VI10010019	Screw / Screw / Vis tête bombée collet carré (M10).
19	VI10020002	Nut / Ecrou (M10).
20	DU40064000	Plug / Bouchon (M10).
<b>B</b>	<b>Section : 4 / 5 Section: 6 / 7 / 10 Section: 8 / 9 / 10</b>	<b>Lamp compartment assembly for 325 LF / Montage boîtier inférieur pour 325 LF. Lamp compartment assembly for 350 LF / Montage boîtier inférieur pour 350 LF. Lamp compartment assembly for 350 LFV / Montage boîtier inférieur pour 350 LFV.</b>
1	VI05030010	Contact washer / Rondelle contact à picot.
2	VI05010004	Screw / Vis (M5).
<b>C</b>	<b>300P070021</b>	<b>Accessory cassette / Porte accessoire.</b>
1	300P070015	Accessory cassette compartment / corps porte accessoire.
2	FPAGR00011	Safety grid / Grille de protection.
3	DJ20838802	Lens disk / Rondelle maintien lentille.
4	DJ40869202	Hook / Crochet.
5	AFG0000002	Safety lock / Grenouillère.
6	OP25030001	Lens / Lentille.
7	VI03240007	Rivet.
8	VI04040005	Rivet.
9	VI03020009	Nut / Ecrou (M3).
10	DU30221964	Spacer / Entretoise lisse.
11	VI04020001	Nut / Ecrou (M4).
12	FPAPF00011	Metal filter holder / Porte filtre métal.
13	DJ40895501	Lens ring / Virole de support lentille.
14	VI04011001	Tapping screw / Vis à tôle.
<b>D</b>	<b>300P070023</b>	<b>Yoke / Fourche.</b>
1	DJ30414911	Straight yoke / Fourche droite.
2	DU30482100	Male cone / Cône mâle.
3	DJ40434101	Index sticker / Index de fourche.
4	DE40506300	Sticker / Etiquette.
5	VI06030003	Washer / Rondelle plate (Ø6).
6	VI06010012	Screw / Vis (M6).

Measurements are in mm / Mesures en mm.

Le constructeur se réserve la possibilité de modifier ses matériels sans avis préalable. Les renseignements mentionnés sur cette notice sont donnés à titre indicatif et ne sauraient présenter de caractère contractuel.

Robert Juliat reserve the right to change or alter any of the items detailed on this page, to increase or improve manufacturing techniques without prior notice.

**! ATTENTION - Pour passer une commande de pièces détachées, utiliser toujours les codes. / WARNING - Always use the codes, when ordering spare parts. !**

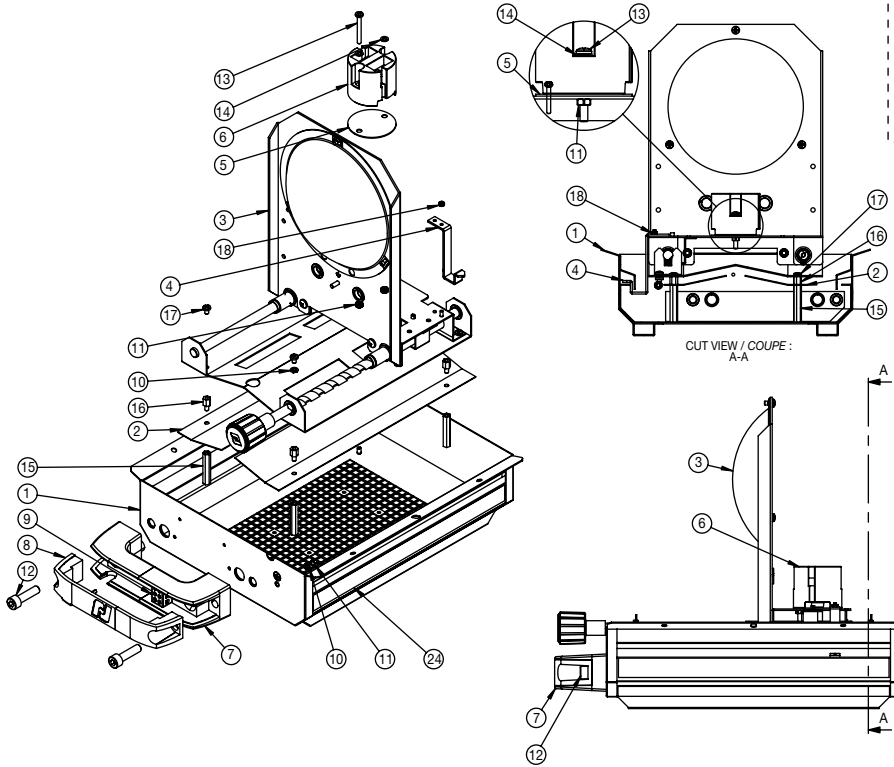
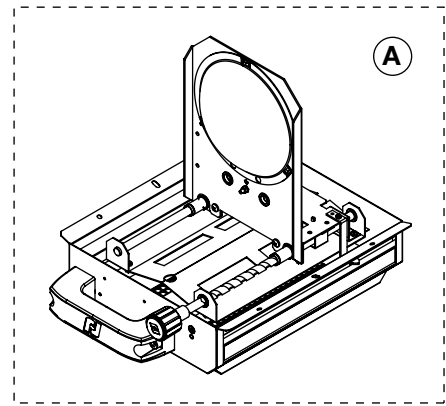


# 2000/2500W THEATRE SPOTLIGHT / PROJECTEUR DE THÉÂTRE 2000/2500W

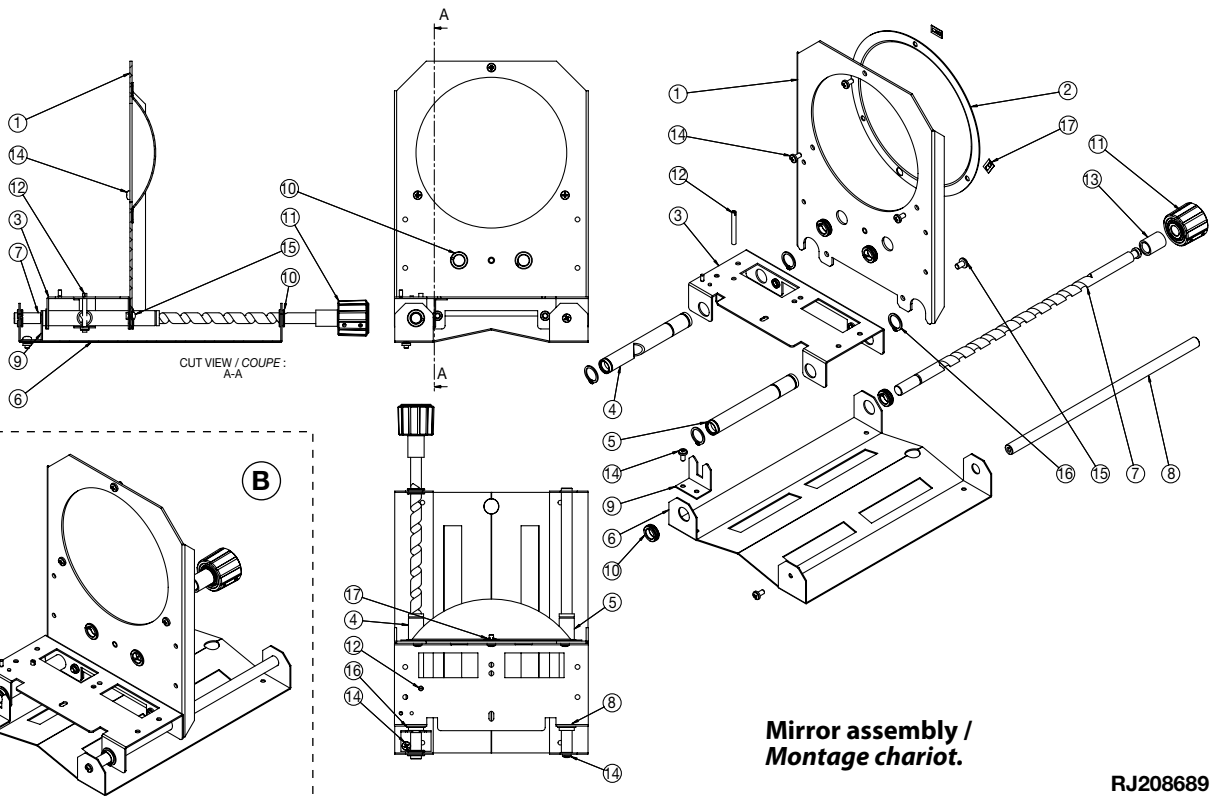
NOMENCLATURE PIÈCES DÉTACHÉES /  
SPARE PARTS LIST.

325 LF &  
325 CLF

Section - 4



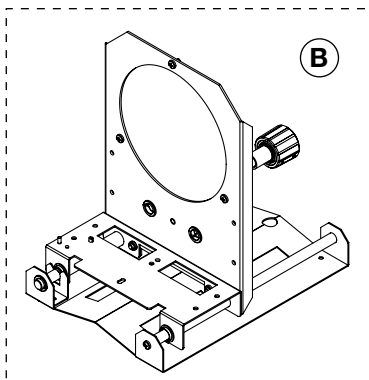
RJ208686



Mirror assembly /  
Montage chariot.

RJ208689

Measurements are in mm / Mesures en mm.



Le constructeur se réserve la possibilité de modifier ses matériels sans avis préalable. Les renseignements mentionnés sur cette notice sont donnés à titre indicatif et ne sauraient présenter de caractère contractuel.

Robert Juliat reserve the right to change or alter any of the items detailed on this page, to increase or improve manufacturing techniques without prior notice.

! ATTENTION - Pour passer une commande de pièces détachées, utiliser toujours les codes. / WARNING - Always use the codes, when ordering spare parts. !



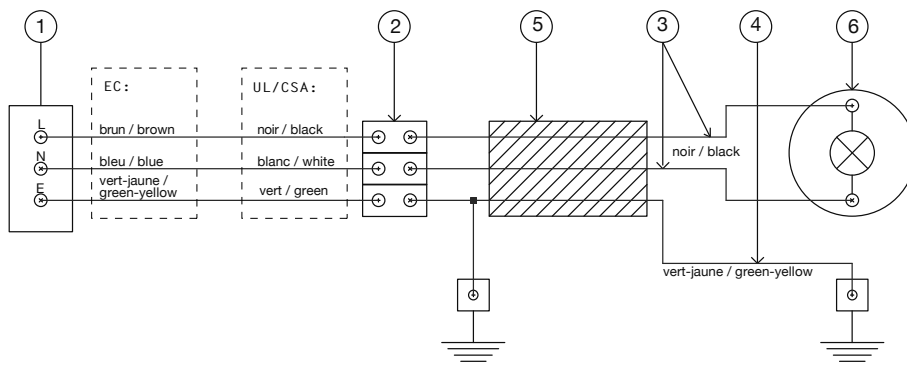
# 2000/2500W THEATRE SPOTLIGHT / PROJECTEUR DE THÉÂTRE 2000/2500W

NOMENCLATURE PIÈCES DÉTACHÉES /  
SPARE PARTS LIST.

**325 LF &  
325 CLF**

**Section - 5**

REP	CODE	DESCRIPTION
<b>A</b>	<b>300P070016</b> <b>300P070026</b>	<b>Complete lamp compartment / Boîtier inférieur complet (325LF - EC)</b> <b>Complete lamp compartment / Boîtier inférieur complet (325 CLF - UL/CSA)</b>
1	300P070008	Lamp compartment housing / <i>Boîtier inférieur.</i>
2	DJ30844900	Deflector / <i>Déflecteur de doublage.</i>
3	<b>REP : B</b>	Mirror assembly / <i>Montage chariot.</i>
4	DJ40847700	Pointer / <i>Index.</i>
5	DJ40540800	Insolated plate / <i>Isolant sous douille (G22).</i>
6	SOG2200002	Socket / <i>Douille (G22 BW Ref. 833).</i>
7	DU30778100	Handle base / <i>Corps poignée.</i>
8	DU30778200	Handle cover / <i>Capot poignée.</i>
9	ME06200603	Terminal / <i>Domino porcelaine (3 plots 6mm<sup>2</sup>).</i>
10	VI04030010	Contact washer / <i>Rondelle contact à picot (Ø4).</i>
11	VI04020001	Nut / <i>Ecrou (M4).</i>
12	VI08010032	Screw / <i>Vis (M8).</i>
13	VI04010038	Screw / <i>Vis (M4).</i>
14	VI04030001	Flat washer / <i>Rondelle plate (Ø4).</i>
15	DU30222058	Spacer / <i>Colonnnette (M4).</i>
16	DU30222130	Spacer / <i>Colonnnette (M4).</i>
17	VI04010006	Screw / <i>Vis (M4).</i>
18	VI03020009	Nut / <i>Ecrou (M3).</i>
23	DE30776702	Sticker / <i>Etiquette précaution de lampe.</i>
24	DE30892002	Sticker / <i>Etiquette repère d'angle.</i>
<b>B</b>		<b>Mirror assembly / Chariot.</b>
1	DJ20844050	Mirror holder / <i>Support miroir.</i>
2	MI00000010	Mirror / <i>Miroir.</i>
3	DJ40837701	Socket holder / <i>Support douille.</i>
4	DU40454403	Holder guide / <i>Fourreau guidage.</i>
5	DU40454400	Holder guide / <i>Fourreau guidage.</i>
6	DJ20844651	Mobile support / <i>Berceau.</i>
7	DJ30844400	Focusing rod / <i>Vis de réglage.</i>
8	DJ40844300	Guiding rod / <i>Tige de guidage.</i>
9	DJ40844700	Rod bracket / <i>Fourchette blocage vis.</i>
10	DU40754800	Ring bearing / <i>Palier PTFE fendu.</i>
11	BO10000008	Knob / <i>Bouton moleté.</i>
12	DU40247302	Axle / <i>Axe.</i>
13	DU30221920	Spacer / <i>Entretoise lisse.</i>
14	VI04010012	Screw / <i>Vis (M4).</i>
15	VI05010004	Screw / <i>Vis (M5).</i>
16	VI14050001	Circlips.
17	VI04020011	Nut / <i>Ecrou à tôle simple filetage (M4).</i>



**"EC" & "UL/CSA" ELECTRICAL DIAGRAM /  
SCHEMA DE CABLAGE "CE" & "UL/CSA"**

EC: RJ20868630 UL/CSA: RJ20876530

6	SOG2200002	G22 SOCKET	DOUILLE G22
5	DK40864304	HIGH TEMPERATURE SLEEVE	GAINÉ HAUTE TEMPERATURE D=14mm L=250mm
4	DL40871501	WIRE SET	FIL DOUBLE EQUIPE
3	DL40871601	WIRE SET	FIL SIMPLE EQUIPE
2	ME06200603	TERMINAL	DOMINO PORCE. 3 PLOTS 6_ 25x15x14 3103
1	300P070020	POWER CABLE (EC)	CORDON SECTEUR EQUIPE (CE)
1	DL40871901	POWER CABLE (UL/CSA)	CORDON SECTRUR EQUIPE (UL/CSA)
REP	CODE	DESCRIPTION	

Ce plan appartient à la société robert juliat. La reproduction totale ou partielle sans accord spécifique est strictement interdite.  
ROBERT JULIAT route de Beaumont F 60530 Fresnoy en Thelle tél.: +33(0)3.44.26.51.89 fax: +33(0)3.44.26.89.10 email:bemeca@roberjuliat.fr

Measurements are in mm / Mesures en mm.

Le constructeur se réserve la possibilité de modifier ses matériels sans avis préalable. Les renseignements mentionnés sur cette notice sont donnés à titre indicatif et ne sauraient présenter de caractère contractuel.

Robert Juliat reserve the right to change or alter any of the items detailed on this page, to increase or improve manufacturing techniques without prior notice.

**! ATTENTION - Pour passer une commande de pièces détachées, utiliser toujours les codes. / WARNING - Always use the codes, when ordering spare parts. !**



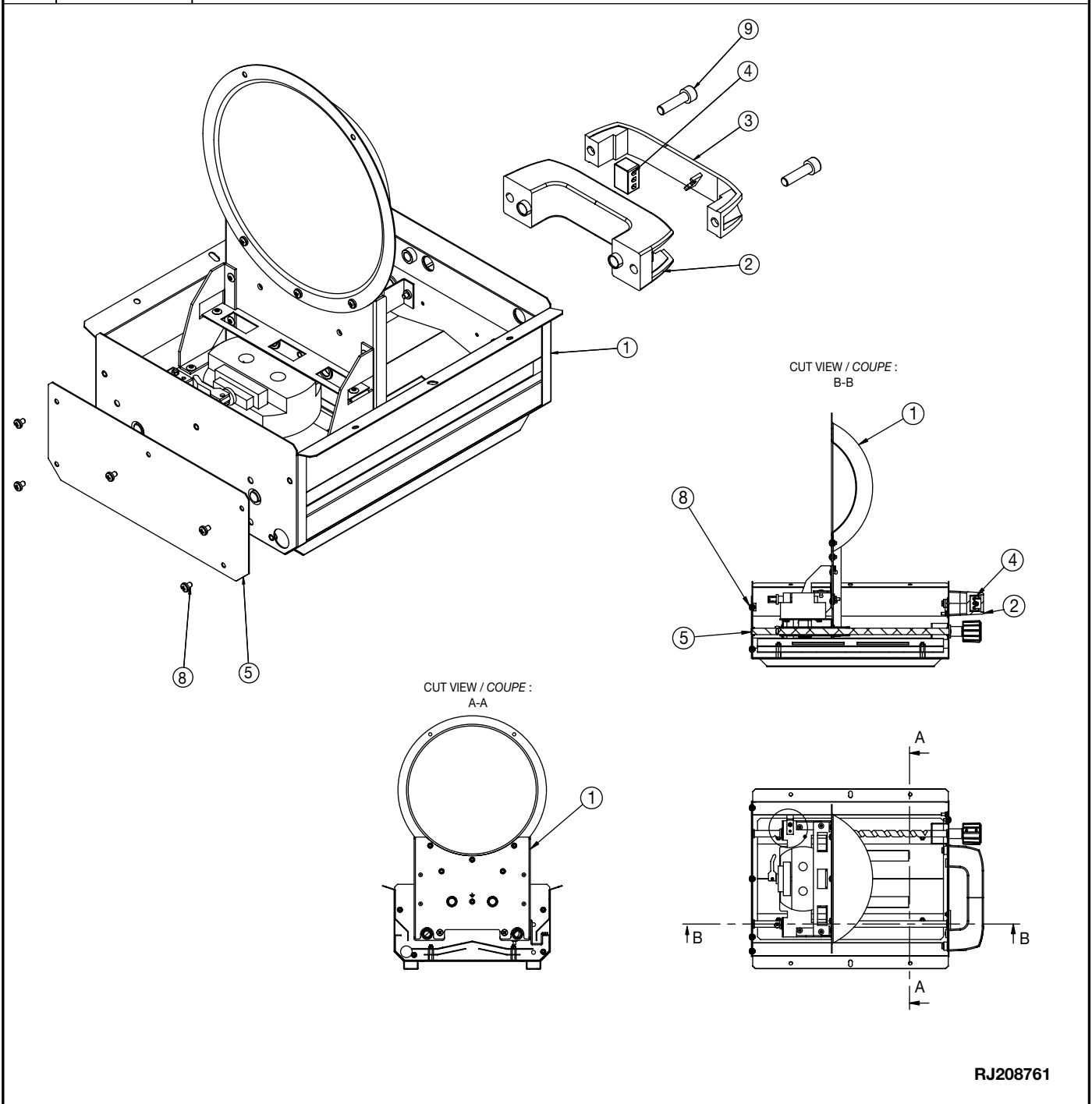
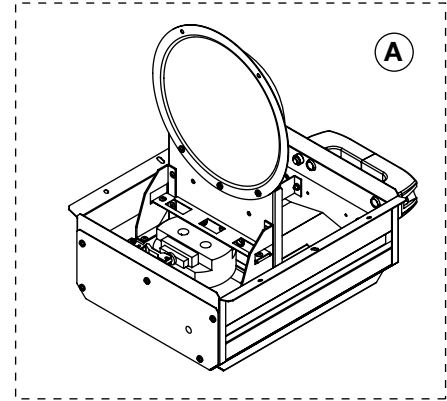
# 5000W THEATRE SPOTLIGHT / PROJECTEUR DE THÉÂTRE 5000W

NOMENCLATURE PIÈCES DÉTACHÉES /  
SPARE PARTS LIST.

## 350 LF

Section - 6

REP	CODE	DESCRIPTION
<b>A</b>	<b>300P070019</b>	<b>Complete lamp compartment without fan / Boîtier inférieur complet non ventilée.</b>
1	<b>Section : 10</b>	Socket assembly / Chariot complet.
2	DU30778100	Handle base / Corps poignée.
3	DU30778200	Handle cover / Capot poignée.
4	ME06200603	Terminal / Domino porcelaine (3 plots 6mm <sup>2</sup> ).
5	DJ40876301	Front plate / Plaque AV boîtier, non ventilé.
6	VI04030010	Contact washer / Rondelle contact à picot (Ø4).
7	VI04020001	Nut / Ecrou (M4).
8	VI04010006	Screw / Vis (M4).
9	VI08010032	Screw / Vis (M8).



Measurements are in mm / Mesures en mm.

RJ208761

Le constructeur se réserve la possibilité de modifier ses matériels sans avis préalable. Les renseignements mentionnés sur cette notice sont donnés à titre indicatif et ne sauraient présenter de caractère contractuel.

Robert Juliat reserve the right to change or alter any of the items detailed on this page, to increase or improve manufacturing techniques without prior notice.

**! ATTENTION - Pour passer une commande de pièces détachées, utiliser toujours les codes. / WARNING - Always use the codes, when ordering spare parts. !**



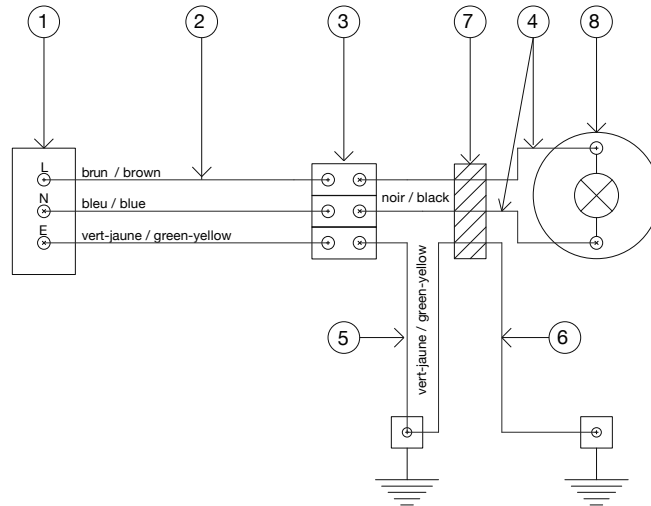
# 5000W THEATRE SPOTLIGHT / PROJECTEUR DE THÉÂTRE 5000W

NOMENCLATURE PIÈCES DÉTACHÉES /  
SPARE PARTS LIST.

## 350 LF

Section - 7

### ELECTRICAL DIAGRAM / PLAN ÉLECTRIQUE



RJ20876130

8	SOG3800004	G38 SOCKET	DOUILLE G38
7	DK40864306	HIGH TEMPERATURE SLEEVE	GAINÉ HAUTE TEMPERATURE D=14mm L=200mm
6	DL40876901	WIRE SET	FIL SIMPLE EQUIPE
5	DL40872201	WIRE SET	FIL SIMPLE EQUIPE
4	DL40877001	WIRE SET	FIL SIMPLE EQUIPE
3	ME06200603	TERMINAL	DOMINO PORCE. 3 PLOTS 6_ 25x15x14 3103
2	DL40877101	CABLE	CORDON
1	COU0003106	32A MALE CONNECTOR	FMD 2P+T 32A 220V EMBOUT SOUPLE P17
REP	CODE	DESCRIPTION	

Ce plan appartient à la société robert juliat. La reproduction totale ou partielle sans accord spécifique est strictement interdite.  
ROBERT JULIAT route de Beaumont F 60530 Fresnoy en Thelle tél.: +33(0)3.44.26.51.89 fax: +33(0)3.44.26 .89.10 email:bemeca@roberjuliat.fr

Measurements are in mm / Mesures en mm.

Le constructeur se réserve la possibilité de modifier ses matériels sans avis préalable. Les renseignements mentionnés sur cette notice sont donnés à titre indicatif et ne sauraient présenter de caractère contractuel.

Robert Juliat reserve the right to change or alter any of the items detailed on this page, to increase or improve manufacturing techniques without prior notice.

**! ATTENTION - Pour passer une commande de pièces détachées, utiliser toujours les codes. / WARNING - Always use the codes, when ordering spare parts. !**



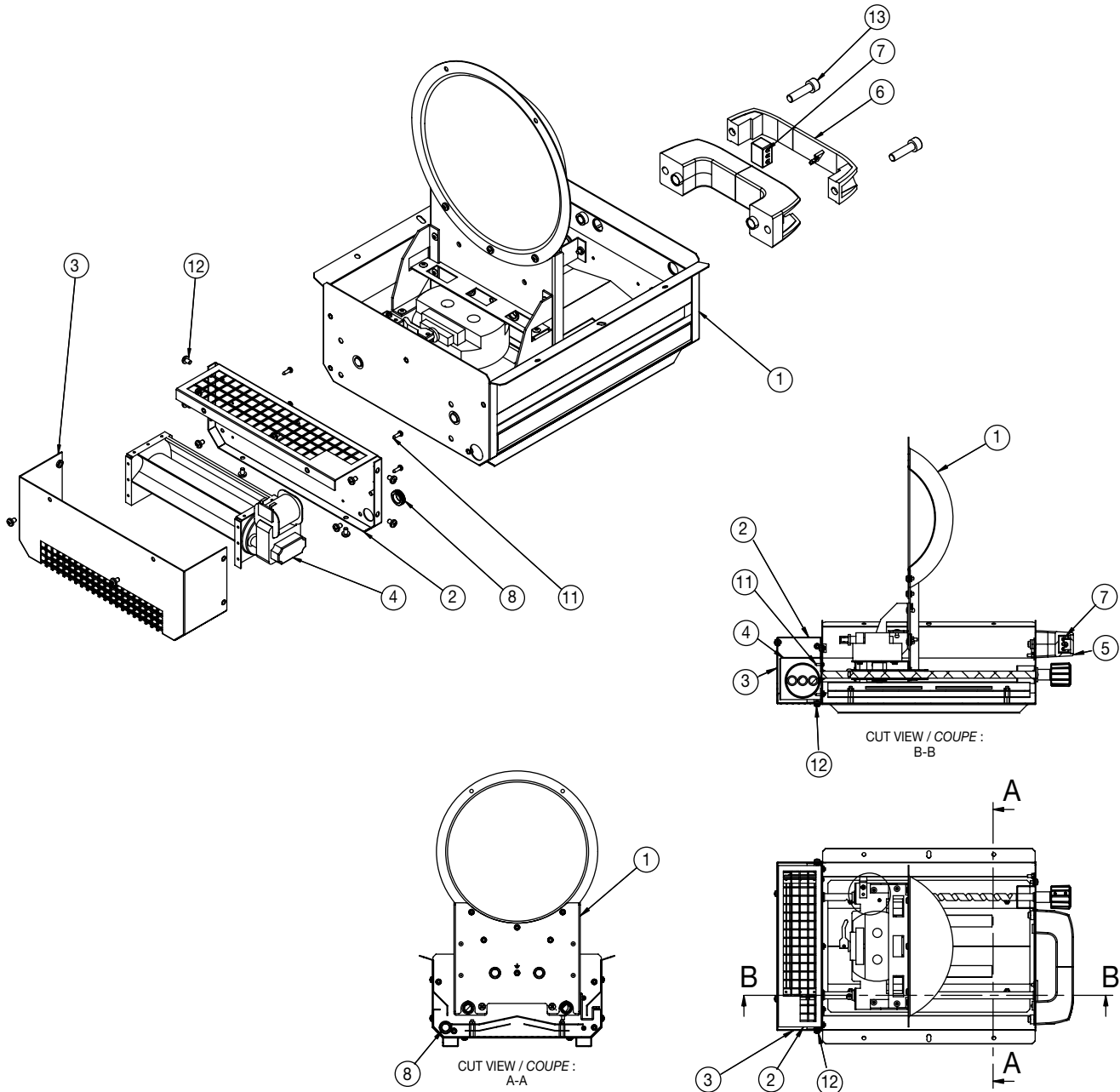
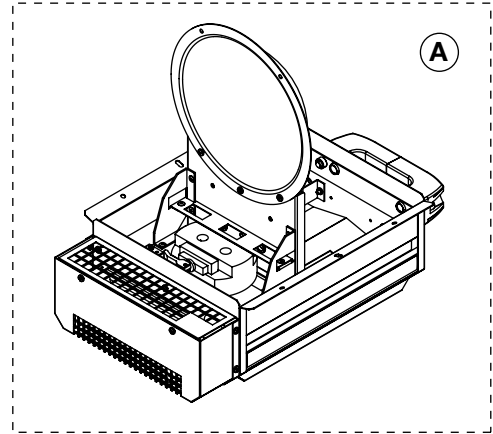
# 5000W THEATRE SPOTLIGHT / PROJECTEUR DE THÉÂTRE 5000W

NOMENCLATURE PIÈCES DÉTACHÉES /  
SPARE PARTS LIST.

## 350 LfV

Section - 8

REP	CODE	DESCRIPTION
<b>A</b>	<b>300P070018</b>	<b>Complete lamp compartment fan cooled / Boîtier inférieur complet ventilée.</b>
1	<b>Section : 10</b>	Socket assembly / Chariot complet.
2	DJ30835350	Fan base / Fond boîte de ventilation.
3	DJ40837600	Fan cover / Avant de boîtier de ventilation.
4	ME14220210	Fan / Ventilateur.
5	DU30778100	Handle base / Corps poignée.
6	DU30778200	Handle cover / Capot poignée.
7	ME06200603	Terminal / Domino porcelaine (3 plots 6mm <sup>2</sup> ).
8	DU40754800	Ring bearing / Palier PTFE fendu.
9	VI04030010	Contact washer / Rondelle contact à picot (Ø4).
10	VI04020001	Nut / Ecrou (H M4).
11	VI03011002	Tapping screw / Vis à tôle.
12	VI04010006	Screw / Vis (M4).
13	VI08010032	Screw / Vis (M8).



Measurements are in mm / Mesures en mm.

RJ208759

Le constructeur se réserve la possibilité de modifier ses matériels sans avis préalable. Les renseignements mentionnés sur cette notice sont donnés à titre indicatif et ne sauraient présenter de caractère contractuel.

Robert Juliat reserve the right to change or alter any of the items detailed on this page, to increase or improve manufacturing techniques without prior notice.

**! ATTENTION - Pour passer une commande de pièces détachées, utiliser toujours les codes. / WARNING - Always use the codes, when ordering spare parts. !**





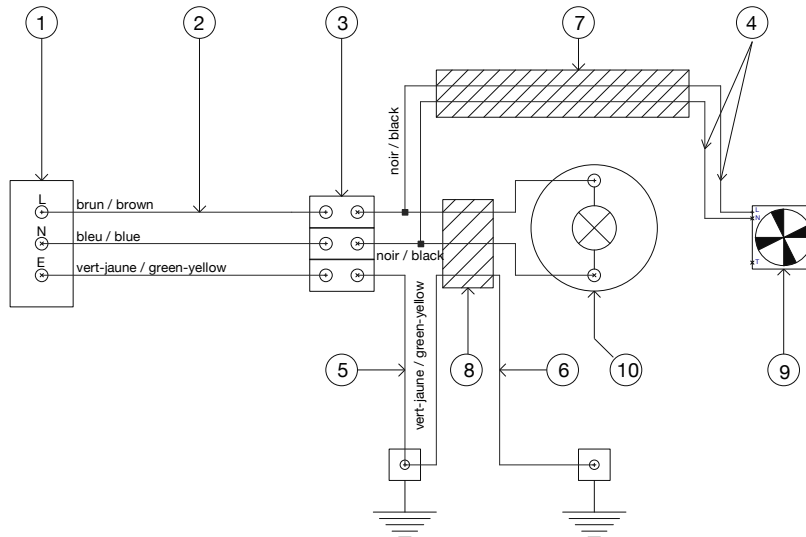
# 5000W THEATRE SPOTLIGHT / PROJECTEUR DE THÉÂTRE 5000W

NOMENCLATURE PIÈCES DÉTACHÉES /  
SPARE PARTS LIST.

## 350 LFV

Section - 9

### ELECTRICAL DIAGRAM / PLAN ÉLECTRIQUE



RJ20875930

REP	CODE	DESCRIPTION
10	SOG3800004	G38 SOCKET <i>DOUILLE G38</i>
9	ME14220210	FAN <i>VENTILATEUR TANGENTIEL 230V 12W 50Hz 50M3/H</i>
8	DK40864306	HIGH TEMPERATURE SLEEVE <i>GAINÉ HAUTE TEMPERATURE D=14mm L=200mm</i>
7	DK40864103	HIGH TEMPERATURE SLEEVE <i>GAINÉ HAUTE TEMPERATURE D=8mm L=430mm</i>
6	DL40876901	WIRE SET <i>FIL SIMPLE EQUIPE</i>
5	DL40872201	WIRE SET <i>FIL SIMPLE EQUIPE</i>
4	DL40877201	WIRE SET <i>FIL DOUBLE EQUIPE</i>
3	ME06200603	TERMINAL <i>DOMINO PORCE. 3 PLOTS 6_ 25x15x14 3103</i>
2	DL40877101	CABLE <i>CORDON</i>
1	COU003106	32A MALE CONNECTOR <i>FMD 2P+T 32A 220V EMBOUT SOUPLE P17</i>

*Ce plan appartient à la société robert juliat. La reproduction totale ou partielle sans accord spécifique est strictement interdite.*  
ROBERT JULIAT route de Beaumont F 60530 Fresnoy en Thelle tél.: +33(0)3.44.26.51.89 fax: +33(0)3.44.26 .89.10 email:bemeca@roberjuliat.fr

Measurements are in mm / Mesures en mm.

Le constructeur se réserve la possibilité de modifier ses matériels sans avis préalable. Les renseignements mentionnés sur cette notice sont donnés à titre indicatif et ne sauraient présenter de caractère contractuel.

Robert Juliat reserve the right to change or alter any of the items detailed on this page, to increase or improve manufacturing techniques without prior notice.

**! ATTENTION - Pour passer une commande de pièces détachées, utiliser toujours les codes. / WARNING - Always use the codes, when ordering spare parts. !**



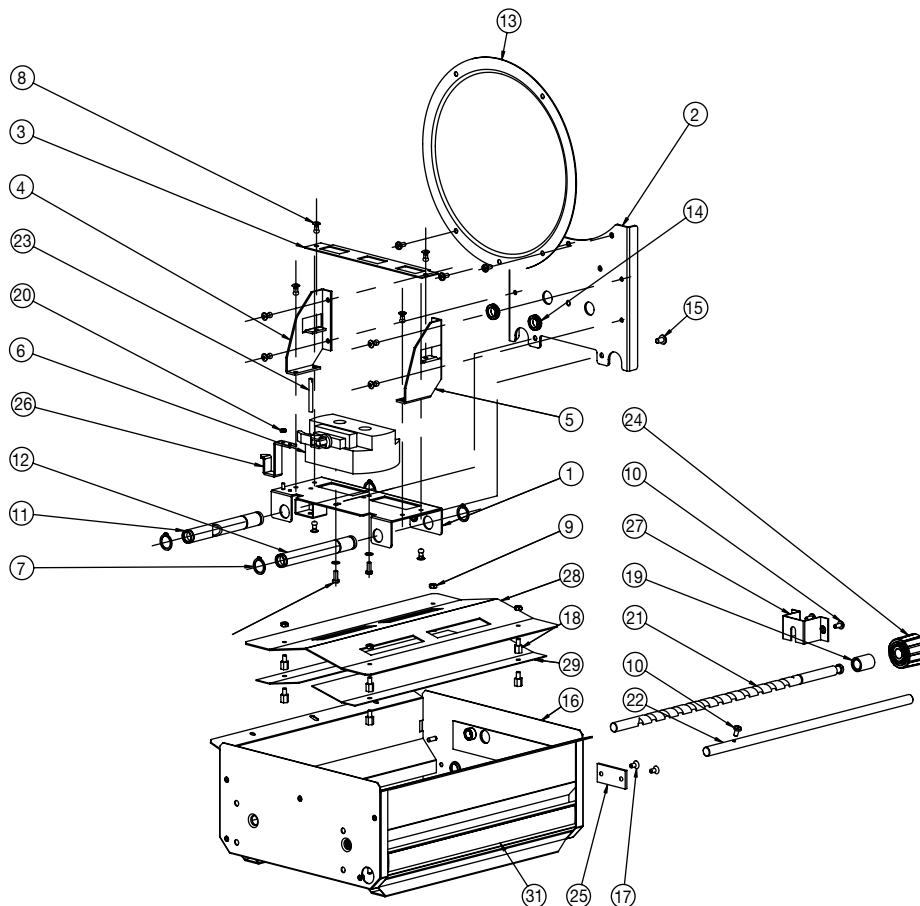
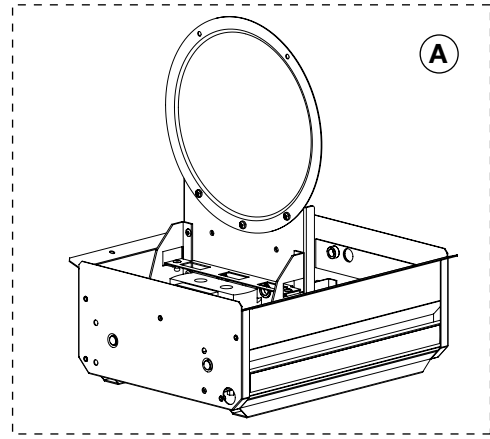
# 5000W THEATRE SPOTLIGHT / PROJECTEUR DE THÉÂTRE 5000W

NOMENCLATURE PIÈCES DÉTACHÉES /  
SPARE PARTS LIST.

350 LF &  
350 LFV

Section - 10

REP	CODE	DESCRIPTION
<b>A</b>		<b>Socket assembly / Chariot complet.</b>
1	DJ40837701	Socket holder / Support douille.
2	DJ30835150	Mirror holder / Support miroir.
3	DJ40836200	Cable protection / Plaque de protection cable.
4	DJ40836402	Right-hand mirror bracket / Gousset droit porte miroir.
5	DJ40836401	Left-hand mirror bracket / Gousset gauche porte miroir.
6	SOG3800004	Socket / Douille (G38 with lever / à levier).
7	VI14050001	Circlips (Ø14).
8	VI04040005	Rivet.
9	VI04020001	Nut / Ecrou (M4).
10	VI04010012	Screw / Vis (M4).
11	DU40454403	Holder guide / Fourreau guidage.
12	DU40454400	Holder guide / Fourreau guidage.
13	MI00000013	Mirror / Miroir.
14	DU40754800	Ring bearing / Palier PTFE fendu.
15	VI05010004	Screw / Vis (M5).
16	300P070009	Lamp compartment / Boîtier inférieur.
17	VI04010013	Screw / Vis (M4).
18	DU30222130	Spacer / Colonnnette (M4).
19	DU30221920	Spacer / Enteroise lisse.
20	VI03020009	Nut / Ecrou (M3).
21	DJ30845800	Focusing rod / Vis de réglage.
22	DJ40845900	Guiding rod / Tige de guidage.
23	DU40247302	Axle / Axe.
24	BO10000008	Focusing knob / Bouton moleté.
25	DJ40835900	Rod bracket / Retenu tige de guidage.
26	DJ40836300	Pointer / Index.
27	DJ40836050	Rod holder / Pontet de retenu tige.
28	DJ20844802	Lower plate / Doublage inférieur.
29	DJ30844900	Deflector / Déflecteur de doublage.
30	DE30892001	Sticker / Etiquette repère d'angle.
31	DE30776702	Sticker / Etiquette précaution de lampe.



Measurements are in mm. / Mesures en mm.

RJ208378

Le constructeur se réserve la possibilité de modifier ses matériels sans avis préalable. Les renseignements mentionnés sur cette notice sont donnés à titre indicatif et ne sauraient présenter de caractère contractuel.

Robert Juliat reserve the right to change or alter any of the items detailed on this page, to increase or improve manufacturing techniques without prior notice.

**! ATTENTION - Pour passer une commande de pièces détachées, utiliser toujours les codes. / WARNING - Always use the codes, when ordering spare parts. !**



## Tungsten or Incandescent Lamp Spotlights

**Please read all instructions carefully before operating the appliance.**

### GENERAL INSTRUCTIONS

1. Not for residential use.
2. **These fixtures must only be serviced by a qualified technician.**
3. In addition to the instructions indicated on this page, relevant health and safety requirements of the appropriate EU Directives must be adhered to at all times.
4. This fixture is in compliance with section 17 - Lighting appliance for theatre stages, television, cinema and photograph studios. Standards NF EN 60598-1 and NF EN 60598-2-17.
5. This fixture is rated as IP20, and is for indoor use only.

### FIXTURE

6. *Warning: disconnect from mains supply before servicing.*
7. Ensure fixture is correctly mounted on an appropriate support.
8. Protection screens, lenses and filters must be replaced in the event of any damage, such as cracks or deep scratches, since these might reduce performance.
9. When hung or flown the fixture must be secured by an additional hanging accessory (such as a safety cable or bond) of suitable length.
10. Safety bonds or cables must be securely attached to the back of the fixture and be as short as possible, or rolled up as necessary, to minimise travel distance should the fixture be dislodged.
11. Movable accessories (barn doors, spill rings etc.) must also be secured with a suitable safety cable or bond at the front of the fixture.
12. The combined weight of both the fixture and the accessories must be considered when choosing the load-bearing capability of safety cable or bond.
13. Do not open lighting fixture when the lamp is ignited.
14. *Warning: Both lamp and lamp housing become hot during use. Allow fixture to cool before servicing*
15. Do not tamper with design of fixture nor any of its safety features.
16. Tighten electrical mains cable connections regularly and replace with one of identical specification if damaged.
17. Use only with correct power supply.

### Ventilation

18. Keep well away from flammable material.
19. Not for outdoor use. Do not cover. Do not permit fixture to get wet.
20. To avoid overheating, do not obstruct air vents.
21. Ensure any cooling fans are in correct working order. If fans are not working, turn fixture off immediately and service as necessary.

### Lamp

22. Check that the lamp voltage corresponds to the mains voltage used. Only use a lamp of type and voltage indicated on lamp housing or packaging.
23. Replaced lamp if damaged or deformed by heat.
24. Ensure lamp is correctly fitted before use.

### Cleaning

25. Clean all optical parts (lenses, lamps, etc) with alcohol-based cleaner.
26. Regularly remove dust from mirror with a soft, clean cloth.
27. Clean all filters regularly.

### PLEASE NOTE

These products have been built to conform to European standards relating to professional lighting equipment. Any modification made to our products will void the manufacturers' warranty.



## Projecteurs pour lampes à halogène ou incandescence

Avant de mettre l'appareil sous tension, veuillez lire attentivement les instructions ci-après.

### CONSIGNES GÉNÉRALES

1. Impropre à l'usage domestique.
2. **Matériel professionnel : intervention par technicien qualifié uniquement.**
3. Outre les consignes d'utilisation figurant dans la présente notice, vous devrez respecter les prescriptions générales de sécurité et de prévention des accidents édictées par le législateur.
4. L'appareil auquel est attachée cette notice rentre dans la section 17 - Luminaires pour éclairage de scènes de théâtre, des studios de télévision, de cinéma et de photographie. NF EN 60598-1 et NF EN 60598-2-17.
5. Ces appareils sont considérés IP20 et réservés à une utilisation intérieure.

### PROJECTEUR

6. Attention : isoler électriquement avant toute intervention.
7. Veiller à ce que le projecteur soit monté avec un support approprié (trépied ou crochet).
8. Les écrans de protection, les lentilles ou les filtres doivent être remplacés s'ils sont visiblement endommagés au point que leur efficacité en soit diminuée, par exemple par des fêlures ou des rayures profondes.
9. En position suspendue (crochet, boulon...), l'appareil doit obligatoirement être assuré par une suspension auxiliaire (élingue, chaîne...) convenablement dimensionnée et ancrée à l'arrière de l'appareil. La liaison devra être effectuée au plus court, au besoin avec plusieurs tours si la longueur de l'élingue ou de la chaîne le nécessite.
10. Les accessoires amovibles (coupe-flux, cône antihalo...) doivent également être assurés par une élingue de taille appropriée, ancrée à l'avant de l'appareil. Tenir compte de leur poids pour la charge d'accrochage.
11. Ne pas ouvrir l'appareil sous tension.
12. Attention : Lampe et supports chauds. Attendre que l'appareil soit froid avant toute intervention.
13. Ne pas modifier la sécurité.
14. Resserer régulièrement les connexions et contrôler l'état des câbles. Si le câble est détérioré, le remplacer par un câble identique.

### Ventilation

15. Ne pas placer le projecteur à proximité de matière inflammable.
16. Ne pas utiliser à l'extérieur. Ne pas couvrir.
17. Pour éviter toute surchauffe de l'appareil, ne jamais boucher les passages d'air.
18. Si l'appareil comporte un ou plusieurs ventilateurs, vérifier qu'ils fonctionnent bien. Si un dysfonctionnement apparaît à ce niveau, éteindre immédiatement le projecteur et effectuer les réparations nécessaires.

### Lampe

19. Remplacer toute lampe endommagée ou déformée par la chaleur.
20. Ne pas utiliser de lampes de type différent ou de puissance supérieure à celle indiquée.
21. Contrôler que la tension de la lampe correspond bien à la tension secteur de l'installation.
22. Ne pas mettre sous tension sans lampe en place.

### Nettoyage

23. Ne pas toucher les lampes et l'intérieur des miroirs avec les doigts.
24. Nettoyer les lentilles et les lampes avec de l'alcool.
25. Dépoussiérer régulièrement les miroirs avec un chiffon doux, sec et propre.
26. Si l'appareil comporte des filtres, les dépoussiérer régulièrement.

### REMARQUE

Appareils réalisés en conformité avec les directives européennes de normalisation appliquées au matériel d'éclairage professionnel. Toute modification du produit dégage la responsabilité du constructeur.