



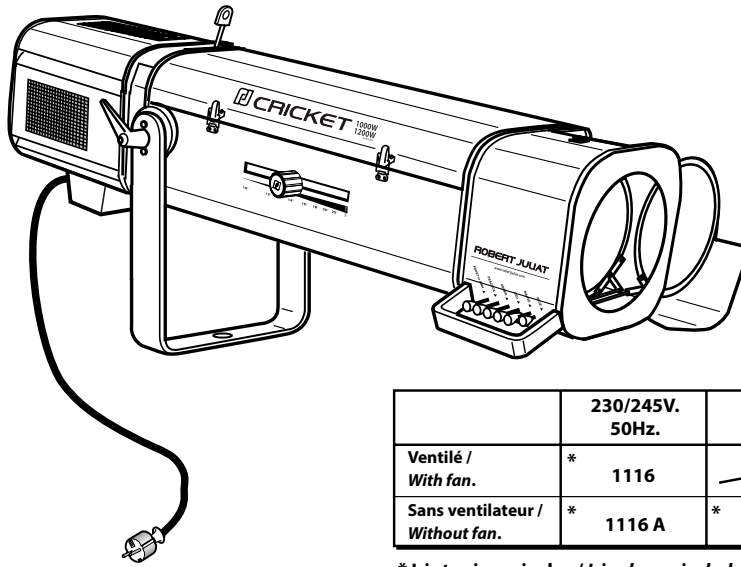
**1000/1200W TUNGSTEN FOLLOWSPOTS /  
POURSUITES HALOGÈNES 1000/1200W**

SPARE PARTS LIST /  
NOMENCLATURE PIÈCES DÉTACHÉES

DN30773300-D

**1116**

08/10/19



	230/245V. 50Hz.	120V. 60Hz.	100V. 60Hz.
Ventilé / With fan.	* 1116	—	—
Sans ventilateur / Without fan.	* 1116 A	* 1116 B	* 1116 J

\* Iris toujours inclus / Iris always included.

*You have in your possession a ROBERT JULIAT lighting unit. We would like to congratulate you on your choice.*

*The performance of your lighting unit depends on the care you give to its maintenance. We advise you to read this leaflet and then keep it for reference.*

*Do not hesitate to send your ideas or suggestions; it's thanks to you that our products will continue to progress.*

*Before using this lighting unit, read carefully the user's instructions concerning lighting units for tungsten lamps (enclosed).*

*Thank you.*

ROBERT JULIAT

*Vous venez de prendre possession de votre nouveau projecteur et nous vous remercions de votre choix.*

*Le résultat que vous en obtiendrez dépendra pour beaucoup du soin que vous apporterez à son entretien, aussi nous vous conseillons de lire ces quelques pages qui ont été écrites à votre intention et de les conserver en cas de nécessité.*

*Ne manquez pas de nous faire part de vos idées ou suggestions; c'est grâce à vous que le produit pourra évoluer.*

*Avant de mettre l'appareil en service, veuillez lire les consignes d'utilisation se rapportant aux projecteurs pour lampes à halogène (ci-jointe)*

*Merci de votre attention.*

ROBERT JULIAT



# 1000/1200W TUNGSTEN FOLLOWSPOTS / POURSUITES HALOGÈNES 1000/1200W

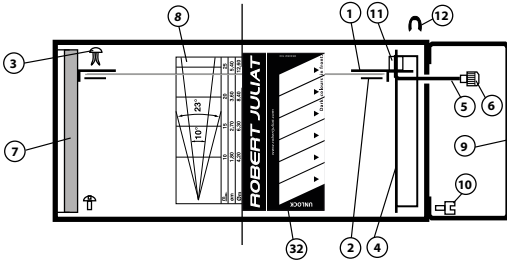
SPARE PARTS LIST /  
NOMENCLATURE PIÈCES DÉTACHÉES

DN30773300-D

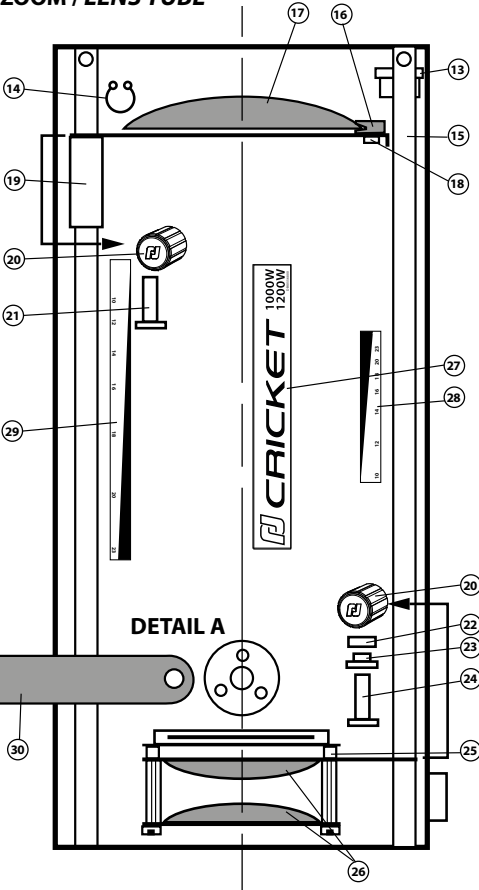
1116

08/10/19

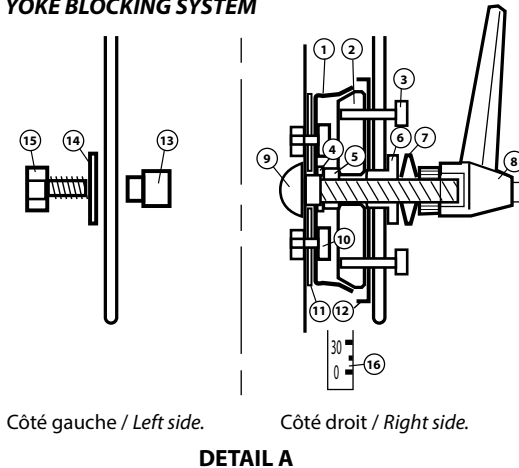
## CHANGEUR DE COULEUR / COLOUR CHANGER UNIT



## ZOOM / LENS TUBE



## BLOCAGE DE FOURCHE / YOKE BLOCKING SYSTEM



REP	CODE	DESCRIPTION
	<b>600P05000</b>	<b>Changeur de couleur complet / Complete 6 way colour changer unit.</b>
	<b>PD6000017</b>	<b>Porte filtre complet / Complete filter holder (1+2+3).</b>
1	DJ30484701	Support gélatine / Gelatine holder.
2	DJ30011300	Rondelle / Washer.
3	CF00100014	Attache parisienne / Clip.
4	DJ40007401	Axe / Axle.
5	DJ40029801	Tirette porte bouton / Sliding lever.
6	BO04010001	Bouton / Knob.
7	PD14690001	Kit mousses amortisseurs / Foam shock absorbers.
8	DE40553300	Étiquette / Sticker.
9	DJ40007500	Poignée / Handle.
10	VI05010007	Vis / Screw (M5).
11	DU30221907	Entretoise / Strut.
12	PD10110007	Profilé PVC noir armé / Plastic protection.
32	DE40691700	Repère de couleur aimanté / Colour indicator magnet.
13	DU40754800	Palier téflon / Plastic bearing.
14	VI14050001	Clips / Clip.
15	DJ30223204	Tube / Tube.
16	DU40423601	Pince lentille / Lens clip.
17	OP15010005	Lentille avant / Front lens.
18	VI04010053	Vis / Screw (M4).
19	DU40454400	Fourreau du porte lentille avant / Mobile support for front lens holder.
20	B010000008	Bouton moleté / Focusing knob.
21	DU40063800	Tige porte bouton / Knob holder.
22	DU40165102	Bague / Ring.
23	DU40165101	Galet / Roller.
24	DU40183900	Axe port lentille / Lens axle.
25	FPAD1V0025	SVX2 Support verre dépoli intérieur 120 x 120 (Flou), avec 4 vis (M4) / Frosted glass holder 120 x 120 (Blurred), with 4 screws (M4).
26	OP11010005	Lentille du doublet / Lens.
27	DE40556800	Étiquette / Sticker "CRICKET".
28	DE30556702	Sticker zoom droit / Right side zoom sticker.
29	DE30556701	Sticker zoom gauche / Left side zoom sticker.
30	DJ40174002	Fourche préparé avec core monté + étiquettes / Fully equipped yoke with stickers.
1	DJ30482001	Cône femelle / Female cone.
2	DU30482100	Cône mâle / Male cone.
3	VI06010010	Vis / Screw (M6).
4	VI10030003	Rondelle / Washer (Ø10).
5	VI10020001	Ecrou / Nut (M10).
6	DU40477700	Canon de fourche / Canon cross piece.
7	VI10030009	Rondelle à plateau / Spring washer.
8	PO00000025	Poignée femelle / Female handle (M10).
9	VI10010019	Vis à collet carré / Set square collar (M10).
10	VI05010043	Vis / Screw (M5).
11	DJ40482201	Cale / Wedge.
12	DJ40434101	Index.
13	DU40032605	Canon epaulé côté libre / Yoke spacer.
14	VI10030003	Rondelle / Washer (Ø10).
15	VI10010018	Vis / Screw (M10).
16	DE40487300	Bande repère / Bearing strip.

Measurements are in mm / Mesures en mm.

2

Le constructeur se réserve la possibilité de modifier ses matériels sans avis préalable. Les renseignements mentionnés sur cette notice sont donnés à titre indicatif et ne sauraient présenter de caractère contractuel.

Robert Juliat reserve the right to change or alter any of the items detailed on this page, to increase or improve manufacturing techniques without prior notice.

**! WARNING - Always use the codes, when ordering spare parts / ATTENTION - Pour passer une commande de pièces détachées, utiliser toujours les codes !**



# 1000/1200W TUNGSTEN FOLLOWSPOTS / POURSUITES HALOGÈNES 1000/1200W

SPARE PARTS LIST /  
NOMENCLATURE PIÈCES DÉTACHÉES

DN30773300-D

1116

08/10/19

Le projecteur "CRICKET" comporte 4 versions différenciées uniquement par la trappe interchangeable.

The "CRICKET" lighting unit has 4 versions, distinguished from the interchangeable socket compartment.

**Version 1 Réf.: 1116** pour lampes halogènes 1000/1200W G22 avec ventilation.

**Version 1 Ref.: 1116** for 1000/1200W G22 Tungsten halogen lamps with ventilation.

**Version 2 Réf.: 1116A** pour lampes halogènes 1000W GX 9,5 sans ventilation.

**Version 2 Ref.: 1116A** for 1000W GX 9,5 Tungsten halogen lamps without ventilation.

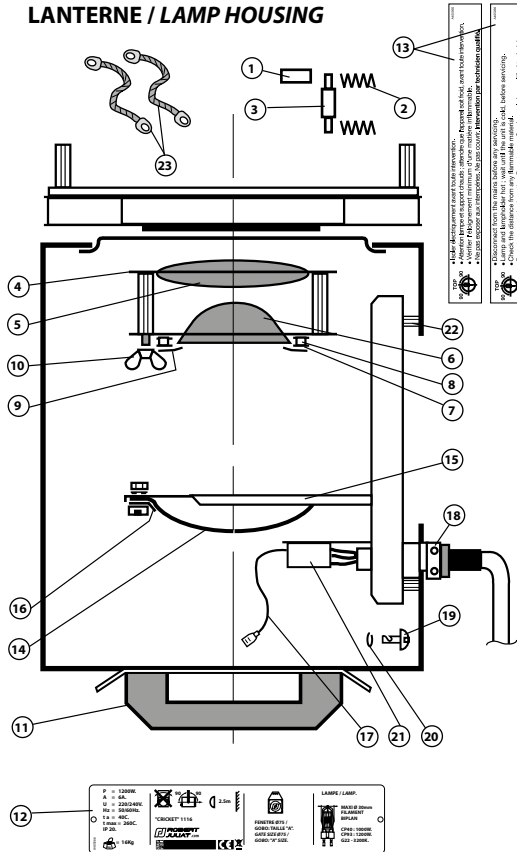
**Version 3 Réf.: 1116J** pour lampes halogènes 1000W G22 sans ventilation.

**Version 3 Ref.: 1116J** for 1000W G22 Tungsten halogen lamps without ventilation (Japanese version).

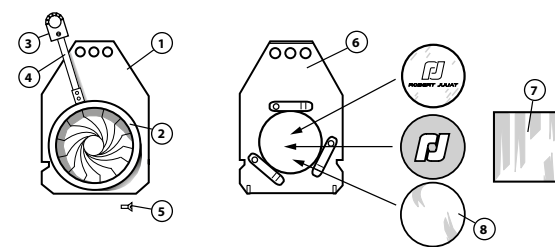
**Version 4 Réf.: 1116B** pour lampes halogènes 1000W G22 EGT

**Version 4 Ref.: 1116B** for 1000W G22 EGT

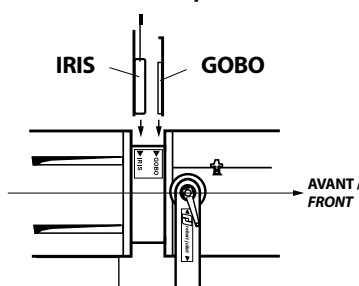
## LANTERNE / LAMP HOUSING



## ACCESSOIRES / ACCESSORIES



## Positionnement Iris / Iris position



REP	CODE	DESCRIPTION
		<b>Éléments communs aux 4 versions / Common spare parts for the 4 versions.</b>
1	DU30221942	Entretoise / Strut.
2	DT40429901	Ressort / Spring.
3	DU40423501	Galet/fenêtre / Gate lock.
4	<b>600P013006</b>	<b>Ensemble condenseur complet / Condenser set.</b>
5	OP10040001	Lentille / Lens.
6	OP06820001	Lentille asphérique / Aspheric lens.
7	DJ40426100	Rondelle mica / Disk.
8	DU30221962	Entretoise lisse / Strut.
9	DJ40426000	Rondelle inox de pression / Pressure washer.
10	VI06020005	Ecrou à oreilles / Wing nut (M6).
11	PO00000038	Poignée arrière avec inserts / Rear handle with inserts.
12	DE40556600	Plaque de contrôle / Identification plate.
13	DE40506001	Sticker "Precaution d'utilisation" (en français) / "Operating instruction" sticker (in french).
	DE40506002	Sticker "Precaution d'utilisation" (en anglais) / "Operating instruction" sticker (in english).
14	MI00000012	Miroir / Reflector.
15	DJ30459500	Support miroir / Reflector holder.
16	DJ40433601	Patte de maintien du miroir / Reflector catch.
17	CAU0010111	Fil de terre / Earth wire (le mètre / per metre).
18	PD60000001	Serre câble + écrou / Cable gland + nut.
19	AFV0000008	Verrou "Dzus" / "Dzus" fastener.
20	AFVA000008	Jonc / Ring for fastener.
21	ME06200602	Domino / Terminal strip.
22	DU30222127	Colonne / Spacer.
23	PREPF00221	Tresses de terre / Braided earth wires.
1	FPAIRIS017	<b>IS 750</b> Iris complet avec support / A complete iris with holder.
2	IN75000003	<b>INS 750</b> Iris seul / Iris mechanism.
3	PO00000001	Poignée bleue seule / Blue handle.
4	DJ40563102	Bras d'iris seul / Iris lever.
5	VI02010002	Vis / Screw (M2).
6	FPADIV0046	<b>SGUX</b> Support gobo universel, taille "A" pour Gobo métal, verre ou verre dépoli Ø100. "A" size gobo holder for metal, glass gobo or frosted glass Ø100.
8	OP10051001	<b>VD100</b> Verre dépoli Ø97/ Frosted glass Ø97.
7	OP12051001	<b>VD120</b> Verre dépoli 120 x 120 (Flou) / Frosted glass 120 x 120 (Blurred).

Measurements are in mm / Mesures en mm.

Le constructeur se réserve la possibilité de modifier ses matériels sans avis préalable. Les renseignements mentionnés sur cette notice sont donnés à titre indicatif et ne sauraient présenter de caractère contractuel.

Robert Juliat reserve the right to change or alter any of the items detailed on this page, to increase or improve manufacturing techniques without prior notice.



# 1000/1200W TUNGSTEN FOLLOWSPOTS / POURSUITES HALOGÈNES 1000/1200W

SPARE PARTS LIST /  
NOMENCLATURE PIÈCES DÉTACHÉES

DN30773300-D

1116

08/10/19

	REP	CODE	DESCRIPTION		
<p>FILAMENT BIPLAN 63.5mm</p> <p><b>Lampes / Lamps :</b> CP 40/ CP 71 1000W G22 200h 3200K. CP 93 1200W G22 200h 3200K.</p>		(220/240V)	<p><b>1116 1000/1200W G22 VENTILE / WITH FAN.</b> <b>Pièces spécifiques Version 1 (G22) /</b> <b>Version 1 specific parts (G22).</b></p> <p>1 PD60000033 Kit douille / Socket set "G22" (BW). 2 VI04010034 Vis / Screw (M4). 3 DJ40540800 Rondelle mica / Mica washer. 4 ME14220203 Ventilateur / Fan - 230V (80 x 80). Ventilateur / Fan - 110V (80 x 80). 5 DJ20452300 Capot avec grille / Bonnet with grid. 6 DJ40466300 Déflecteur douille / A socket deflector. 7 DU30222147 Colonne / Spacer. 8 DU30222138 Colonne / Spacer. 9 CAU0010110 Câble HT / High temperature wire (le m / per metre). 10 ME10020606 Gaine haute température / High temperature protection (le m / per metre). 11 VI04011001 Vis à tôle / Screw. 12 VI04030010 Rondelle contact / Contact washer (ø4). 13 ME16U00301 Cordon H07 RNF 3G 1,5 (3m) + fiche 10/16A+T / 3m, H07 RNF 3G 1,5 cable with 10/16A+E plug. 14 ME10010201 Manchon silicone / Silicone protection.</p>		
	<p>FILAMENT BIPLAN MAXI Ø 30mm 55mm</p> <p><b>Lampes / Lamps :</b> T 11/T 19 1000W GX 9.5 750h 3000K. CP 70 1000W GX 9.5 200h 3200K.</p>		(220/240V)	<p><b>1116 A 1000W GX 9,5 (sans ventilation / without fan).</b> <b>Pièces spécifiques VERSION 2 (GX 9,5) /</b> <b>VERSION 2 specific parts (GX 9,5).</b></p> <p>1 PD30000030 Douille + plaque isolante / Socket + plate (KR3). 1 SOGX950005 Douille / Socket - (B &amp; W). 5 PD60000023 Kit adaptation douille (B &amp; W) / Socket adaptation kit.</p> <p>2 DU30222147 Colonne / Spacer. 3 ME16U00301 Cordon H07 RNF 3G 1,5 (3m) + fiche 10/16A+T / 3m, H07 RNF 3G 1,5 cable with 10/16A+E plug. 4 ME10010201 Manchon silicone / Silicone protection.</p>	
		<p>FILAMENT BIPLAN MAXI Ø 30mm 75mm *63,5mm</p> <p><b>Lampes / Lamps :</b> JP 100V 1000W G22 3125K. EGT 120V 1000W G22 3200°K.</p>			<p><b>1116 J 1000W G22 (JAPAN - 100V).</b> <b>Pièces spécifiques VERSION 3 (sans ventilation) /</b> <b>VERSION 4 specific parts (without fan).</b></p> <p>1 PD60000033 Kit douille / Socket kit "G22" (BW). 2 VI05010027 Vis / Screw (M5). 3 DJ40540800 Rondelle mica / Mica washer. 4 CAU0010112 Câble silicone / Silicone wire (le m / per metre). 5 ME10020602 Gaine haute température / High temperature protection (le m / per metre). 6 CAU0030004 Câble secteur 3G 2,5 sans prise / 3G 2,5 Mains cable without plug (le m / per metre).</p> <p>*2 VI05010024 Vis / Screw (M5). *6 CAU0030012 Câble secteur UL/CSA AWG 14 sans prise / UL/CSA mains cable without plug (le m / per metre). *7 DU30221933 Entretoise / Spacer.</p>

Measurements are in mm / Mesures en mm.

4

Le constructeur se réserve la possibilité de modifier ses matériels sans avis préalable. Les renseignements mentionnés sur cette notice sont donnés à titre indicatif et ne sauraient présenter de caractère contractuel.

Robert Juliat reserve the right to change or alter any of the items detailed on this page, to increase or improve manufacturing techniques without prior notice.

**! WARNING - Always use the codes, when ordering spare parts / ATTENTION - Pour passer une commande de pièces détachées, utiliser toujours les codes !**